



Manual do operador

Faixa do número de série

Z-60/34

posteriores ao 9869

ANSI/CSA
North America
South America
Asia

AUS
Australia

com
informações
sobre manutenção

Eighth Edition
Third Printing
Part No. 133541PB

Importante

Leia, compreenda e siga estas normas de segurança e instruções de operação antes de operar a máquina. Somente pessoas treinadas e autorizadas devem ter permissão para operar esta máquina. Este manual deve ser considerado parte integrante da máquina e deve sempre permanecer nela. Se você tiver alguma pergunta, ligue para a Genie Industries.

Sumário

	Página
Introdução	1
Símbolos e definições das ilustrações de risco	3
Segurança geral	5
Segurança pessoal	11
Segurança na área de trabalho	12
Legenda	20
Controles	21
Inspeções	28
Instruções de operação	40
Instruções de transporte e elevação	50
Manutenção	53
Especificações	57


Entre em contato conosco:

Internet: www.genielift.com
E-mail: techpub@genieind.com

Copyright © 1993 da Genie Industries

Oitava edição: Terceira impressão,
março de 2011

"Genie" e "Z" são marcas registradas da
Genie Industries nos EUA e em vários países.

 Impresso em papel reciclado L

Impresso nos EUA

Introdução

Proprietários, usuários e operadores:

A Genie agradece por você ter escolhido nossa máquina para a sua aplicação. Nossa primeira prioridade é a segurança do usuário, a qual é melhor alcançada pelos nossos esforços em conjunto. Sentimos que você contribui ainda mais com a segurança se você, assim como os usuários e operadores dos equipamentos:

- 1 Seguem** normas trabalhistas, governamentais e locais.
- 2 Lêem, entendem e seguem** as instruções contidas neste manual e em outros manuais fornecidos com a máquina.
- 3 Utilizam práticas operacionais seguras** de maneira segura.
- 4 Têm apenas operadores treinados e certificados**, sob supervisão informada e capaz, operando a máquina.

Se algum item deste manual não estiver claro ou se você achar que está faltando algum, entre em contato conosco.

Internet: www.genielift.com

E-mail: techpub@genieind.com



Perigo

A não observância das instruções e normas de segurança que constam deste manual pode resultar em acidentes pessoais graves ou morte.

Não opere a máquina a não ser que:

- Você aprenda e pratique os princípios de operação segura da máquina contidos neste manual do operador.
 - 1 Evitar situações de risco.**

Conheça e compreenda as normas de segurança antes de prosseguir para a próxima seção.

 - Fazer sempre uma inspeção pré-operação.
 - Fazer sempre os testes de funções antes de utilizar a máquina.
 - Inspecionar o local de trabalho.
 - Utilizar a máquina somente para a finalidade planejada.
- Você leia, compreenda e siga as instruções e normas de segurança do fabricante: manuais de segurança e do operador e adesivos da máquina.
- Você leia, compreenda e siga as normas de segurança do empregador e as normas do local de trabalho.
- Você leia, compreenda e siga todas as normas governamentais aplicáveis.
- Você tenha recebido treinamento adequado para operar a máquina com segurança.

Introdução

Classificação de riscos

A Genie utiliza símbolos, códigos de cores e palavras de alerta para identificar o seguinte:



Símbolo de alerta de segurança: usado para alertar sobre possíveis riscos de acidentes pessoais. Obedeça a todas as mensagens de segurança que acompanham esse símbolo para evitar possíveis acidentes pessoais ou morte.

APERIGO

Vermelho

Indica uma situação de risco que, se não for evitada, resultará em acidentes pessoais graves ou morte.

ADVERTÊNCIA

Alaranjado

Indica uma situação de risco que, se não for evitada, poderá resultar em acidentes pessoais graves ou morte.

CUIDADO

Amarelo

Indica uma situação de risco que, se não for evitada, poderá provocar acidentes pessoais pequenos ou moderados.

OBSERVAÇÃO

Azul

Indica uma situação de risco que, se não for evitada, poderá resultar em danos patrimoniais.

Uso planejado

Esta máquina deve ser usada somente para erguer pessoal, suas ferramentas e material até um ponto elevado, para trabalho aéreo.

Manutenção de sinalização de segurança

Substitua todas as sinalizações de segurança que estejam faltando ou danificadas. Tenha sempre em mente a segurança do operador. Use sabão neutro e água para limpar as sinalizações de segurança. Não use limpadores à base de solventes, pois eles danificam o material das sinalizações de segurança.

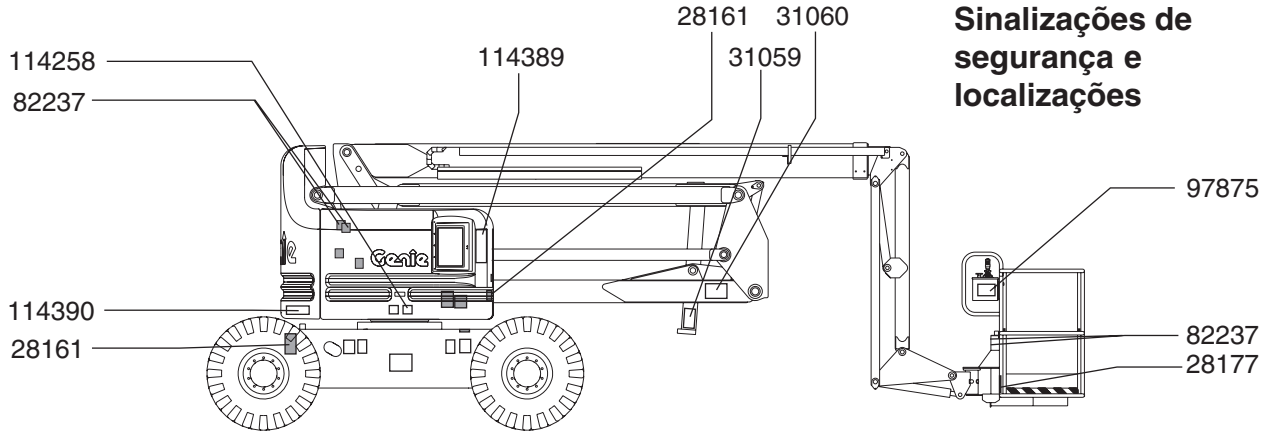
Símbolos e definições das ilustrações de risco

				
Risco de esmagamento	Risco de explosão	Risco de incêndio	Risco de explosão	Risco de choques elétricos
				
Risco de queda	Risco de esmagamento	Risco de tombamento	Risco de tombamento	Risco de tombamento
				
Risco de tombamento	Risco de tombamento	Risco de choques elétricos	Leia o manual de serviço	Capacidade nominal da plataforma
				
Mantenha-se afastado desta superfície.	Mantenha-se afastado das peças móveis.	Mantenha a altura mínima exigida.	Mantenha-se afastado da rota de movimentação da plataforma.	Somente pessoal de manutenção treinado deve ter acesso aos compartimentos.
		<p>Procedimento de recuperação em caso de o alarme de inclinação soar durante a elevação.</p>  		
Leia o Manual do operador.	Proibido fumar. Não produza chamas. Desligue o motor.	Plataforma em aclave: 1 Abaixar a lança primária 2 Abaixar a lança secundária 3 Retrair a lança primária	Plataforma em declive: 1 Retrair a lança primária 2 Abaixar a lança secundária 3 Abaixar a lança primária	Não use éter ou outras substâncias inflamáveis em máquinas equipadas com velas incandescentes.

Símbolos e definições das ilustrações de risco

 <p>Ponto de amarração para transporte</p>	 <p>Carga na roda</p>	 <p>Classificação de tensão para alimentação da plataforma</p>	 <p>Classificação de pressão da linha de ar para a plataforma</p>	 <p>Extintor de incêndio</p>
 <p>Evite o contato.</p>	 <p>Instruções de pontos de amarração</p>	 <p>Instruções de pontos de amarração</p>	 <p>O peso do soldador reduz a capacidade</p>	 <p>Velocidade do vento</p>
 <p>A trava da base giratória pode cortar.</p>	 <p>Mantenha-se afastado das peças móveis.</p>	 <p>Riscos de colisão</p>	 <p>Mantenha-se afastado das peças móveis.</p>	 <p>Pressão dos pneus</p>

Segurança geral



Sinalizações de segurança e localizações

28161

WARNING

Crush Hazard
Contact with moving parts can result in death or serious injury.

Keep away from moving parts.
28161 C

31059

WARNING

Collision hazard.
Impact from boom may result in serious injury.

Stay clear of moving boom.
31059 B

28177

WARNING

Crush Hazard
Death or serious injury may result from platform crushing personnel against boom.

Keep away from path of moving platform.
28177 C

114390

DANGER

Electrocution Hazard
Death or injury can result from contacting electric power lines.

Always contact the electric power line owner. The electric power shall be disconnected or the power lines moved or insulated before machine operations begin.
114390 A

Maintain required clearance.		
Line Voltage	Required Clearance	
0 to 50KV	10 ft	3.0 m
50 to 200KV	15 ft	4.6 m
200 to 350KV	20 ft	6.1 m
350 to 500KV	25 ft	7.6 m
500 to 750KV	35 ft	10.6 m
750 to 1000KV	45 ft	13.7 m

82237

DANGER

Electrocution Hazard
Contact with energized components can result in death or serious injury.

Avoid contact with energized components.
82237 B

114389

DANGER

Failure to read, understand and obey the operator's manual and the following safety rules will result in death or serious injury.

Improper Use Hazard

The operator is responsible for safe machine operation. This includes:

1. Avoid hazardous situations.
2. Always perform a pre-operation inspection.
3. Always perform function tests prior to use.
4. Inspect work place.
5. Only use the machine as it was intended.

Do not operate unless:

- You read, understand and obey:
 - manufacturer's instructions and safety rules — safety and operator's manuals and decals
 - employer's safety rules
 - applicable governmental regulations
- You are properly trained to safely operate this machine.

Electrocution Hazards

This machine is not electrically insulated and will not provide protection from contact with or proximity to electrical current.

Line Voltage	Required Clearance
0 to 50KV	10 ft 3.0 m
50 to 200KV	15 ft 4.6 m
200 to 350KV	20 ft 6.1 m
350 to 500KV	25 ft 7.6 m
500 to 750KV	35 ft 10.6 m
750 to 1000KV	45 ft 13.7 m

Tip-over Hazards

Do not raise or extend boom unless machine is on firm, level ground.

Do not depend on tilt alarm as a level indicator. Tilt alarm sounds in platform only when machine is on a severe slope.

Do not raise boom when wind speeds may exceed 28 mph / 12.5 m/s.

Do not operate machine in strong or gusty winds. Do not increase surface area of platform or load. Increasing area exposed to wind will decrease machine stability.

Do not drive machine on or near uneven terrain, unstable surfaces or other hazardous conditions with boom raised or extended.

Do not drive machine on a slope that exceeds the maximum slope or side slope rating for the machine.

Use extreme care and slow speeds while driving the machine in straddled position across uneven terrain, debris, wet/slippery surfaces and near holes and drop-offs.

Do not attempt to free a caught or snagged platform using platform controls. All personnel must be removed from platform before attempting to free platform using ground controls.

Tip-over Hazards

Be aware of limited sight distance and blind spots when driving or operating.

Check work area for overhead obstructions or other possible hazards.

Be aware of crushing hazard when grasping the platform guard rail.

Observe and use color-coded direction arrows on the platform controls and drive chassis for drive and steer functions.

Do not lower the boom unless the area below is clear of personnel and obstructions.

Explosion Hazard

Do not start engine if you smell or detect liquid petroleum gas (LPG), gasoline, diesel fuel or other explosive substances.

Do not refuel the machine with the engine running.

Damaged Machine Hazards

Be sure all maintenance has been performed as specified in the appropriate operator's and service manuals.

Do not use a damaged or malfunctioning machine.

Be sure all controls are in place and legible.

Be sure safety, operator and responsibility manuals are complete, legible and in the storage container located on the platform.

114389 A

114258

DANGER

Burn Hazard
Fuel and fumes can explode and burn.

No smoking. No flame. Stop engine.
114258 A

31060

DANGER

Tip-over Hazard
Altering or disabling limit switches can result in machine tip-over. Machine tip-over will result in death or serious injury.

Do not alter or disable limit switch(s).
31060 C

97875

WARNING

Electrocution Hazard
Failure to properly connect and use the weld line to platform could result in death or serious injury.

Read, understand and obey all warnings and instructions provided with welding power unit.

Turn welding power unit off before connecting leads.

Be sure weld cables are properly connected.

DC weld only: 40V, 300 amp maximum.

Component Damage Hazard
Failure to properly connect weld leads may result in machine or component damage.

Turn welding power unit off before connecting leads.

Connect leads to twist-lock connectors at turntable and platform.

97875 A

Segurança geral

Sinalizações de segurança e localizações

114389

⚠ DANGER

Failure to read, understand and obey the operator's manual and the following safety rules will result in death or serious injury. Improper Use Hazard

The operator is responsible for safe machine operation. This includes:

1. Avoid hazardous situations.
2. Always perform a pre-operation inspection.
3. Always perform function tests prior to use.
4. Inspect work place.
5. Only use the machine as it was intended.

Do not operate unless:

- You read, understand and obey:
 - manufacturer's restrictions and safety rules — safety and operator's manuals and decals
 - employer's safety rules
 - applicable governmental regulations
- You are properly trained to safely operate this machine.

Electrocution Hazards

This machine is not electrically insulated and will not provide protection from contact with or proximity to electrical current.

Line Voltage	Required Clearance
0 to 300KV	10.0 m / 32.8 ft.
300 to 350KV	15.0 m / 49.2 ft.
350 to 500KV	20.0 m / 65.6 ft.
500 to 750KV	25.0 m / 82.0 ft.
750 to 1000KV	30.0 m / 98.4 ft.

Tip-over Hazards

Do not raise or extend boom unless machine is on firm, level ground.

Do not depend on tilt alarm as a level indicator. Tilt alarm sounds in platform only when machine is on a severe slope.

Do not raise boom when wind speeds may exceed 28 mph / 12.8 m/s.

Do not operate machine in strong or gusty winds. Do not increase surface area of platform or load. Increasing area exposed to wind will decrease machine stability.

Do not drive machine on or near uneven terrain, unstable surfaces or other hazardous conditions with boom raised or extended.

Do not drive machine on a slope that exceeds the maximum slope or side slope rating for the machine.

Use extreme care and slow speeds while driving the machine in sloped position across uneven terrain, debris, unstable or slippery surfaces and near holes and drop-offs.

Do not attempt to free a caught or snagged platform using platform controls. All personnel must be removed from platform before attempting to free platform using ground controls.

114389 A

82862

⚠ DANGER

Fire Hazard
Serious injury or death will result if fire occurs while operating welder and fire extinguisher is not available.

Do not alter or disable machine components that in any way affect safety and stability.

Do not push off or pull toward any object outside of the platform.

Do not place or attach overhanging loads to any part of this machine.

Do not place ladders or scaffolds in platform or against any part of this machine.

Do not use machine on a moving or mobile surface or vehicle.

Be sure all tires are in good condition, air-filled tires are properly inflated and lug nuts are properly tightened.

Fall Hazards

Occupants must wear a safety belt or harness in accordance with governmental regulations. Attach lanyard to anchor provided in platform.

Do not sit, stand or climb on the platform guard rails. Maintain a firm footing on the platform floor at all times.

Do not climb down from the platform when raised.

Lower the platform entry mid-rail or close the entry gate before operating.

82862 B

28236

⚠ WARNING

Improper operation or maintenance can result in serious injury or death.

Read and understand Operator's Manual, Responsibilities Manual and Safety Manual and all safety signs before using or maintaining machine.

If you do not understand the information in the manuals, consult your supervisor, the owner or the manufacturer.

28236 D

97579

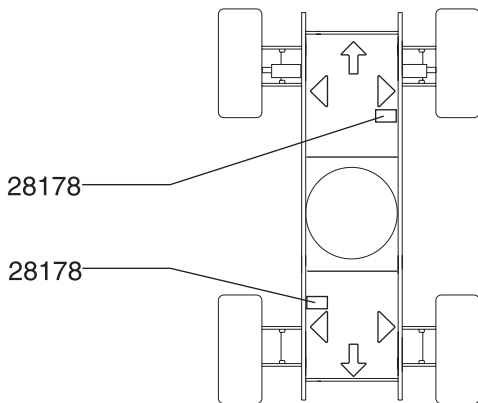
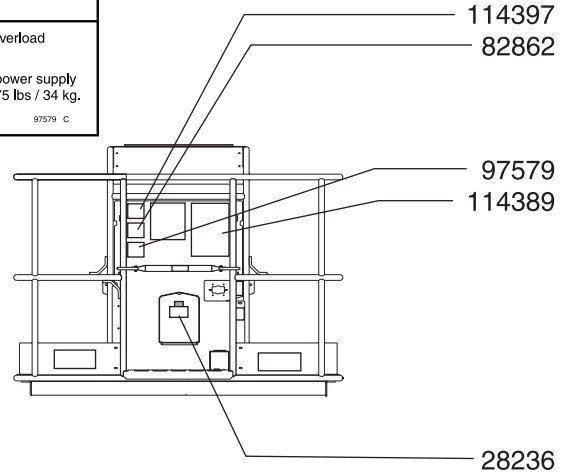
⚠ DANGER

Tip-over Hazard
Welder power supply reduces rated platform capacity and must be factored into total platform load.

Do not overload platform.

Welder power supply weighs 75 lbs / 34 kg.

97579 C



114397

⚠ DANGER

Tip-over Hazard
If tilt-alarm sounds, unit is on a severe slope. Death or serious injury will result.

STOP

- Stop all movement.

Read operator's manual before attempting to move machine.

Platform uphill:

1. Lower primary boom.
2. Lower secondary boom.
3. Retract primary boom.

Platform downhill:

1. Retract primary boom.
2. Lower secondary boom.
3. Lower primary boom.

114397 A

28178

⚠ WARNING

Shear Point Hazard
Death or serious injury may result from contact with chassis transport lock and cleat when turntable is rotating.

Keep away.

28178 C

Segurança geral

Sinalizações de segurança e localizações

28161

⚠ WARNING

Crush Hazard
Contact with moving parts can result in death or serious injury.

Keep away from moving parts.

28161 C

31059

⚠ WARNING

Collision hazard.
Impact from boom may result in serious injury.

Stay clear of moving boom.

31059 B

28177

⚠ WARNING

Crush Hazard
Death or serious injury may result from platform crushing personnel against boom.

Keep away from path of moving platform.

28177 C

31788

⚠ DANGER

Explosion / Burn Hazard
Ignition of explosive gases or contact with corrosive acid will cause death, burns or blindness.

Keep all open flames and sparks away. Wear personal protective equipment, including face shield, gloves and long sleeve shirt.

READ MANUALS
Read all manuals prior to operation.

DO NOT OPERATE equipment if you do not understand the information in the manuals.
Consult your supervisor, the owner or the manufacturer.

31788 C

31060

⚠ DANGER

Tip-over Hazard
Altering or disabling limit switches can result in machine tip-over. Machine tip-over will result in death or serious injury.

Do not alter or disable limit switch(s).

31060 C

28175

⚠ WARNING

Compartment access is restricted.
Contact with components under any cover may result in serious injury.

Only trained maintenance personnel should access compartments. Access by operator is only advised when performing Pre-operation Inspection. All compartments must remain closed and secured during operation.

28175 H

97875

⚠ WARNING

Electrocution Hazard
Failure to properly connect and use the weld line to platform could result in death or serious injury.

Read, understand and obey all warnings and instructions provided with welding power unit. Turn welding power unit off before connecting leads.

Be sure weld cables are properly connected.
DC weld only: 40V, 300 amp maximum.

Component Damage Hazard
Failure to properly connect weld leads may result in machine or component damage.

Turn welding power unit off before connecting leads.
Connect leads to twist-lock connectors at turntable and platform.

97875 A

28181

⚠ WARNING

Fall Hazard
Death or serious injury may result from climbing or riding on boom.

Keep off this surface.

28181 C

97602

⚠ WARNING

Explosion Hazard
Death or serious injury can result from the use of either or other high energy starting aids.

Do not use either or other high energy starting aids on machines equipped with glow plugs.

97602 B

114390

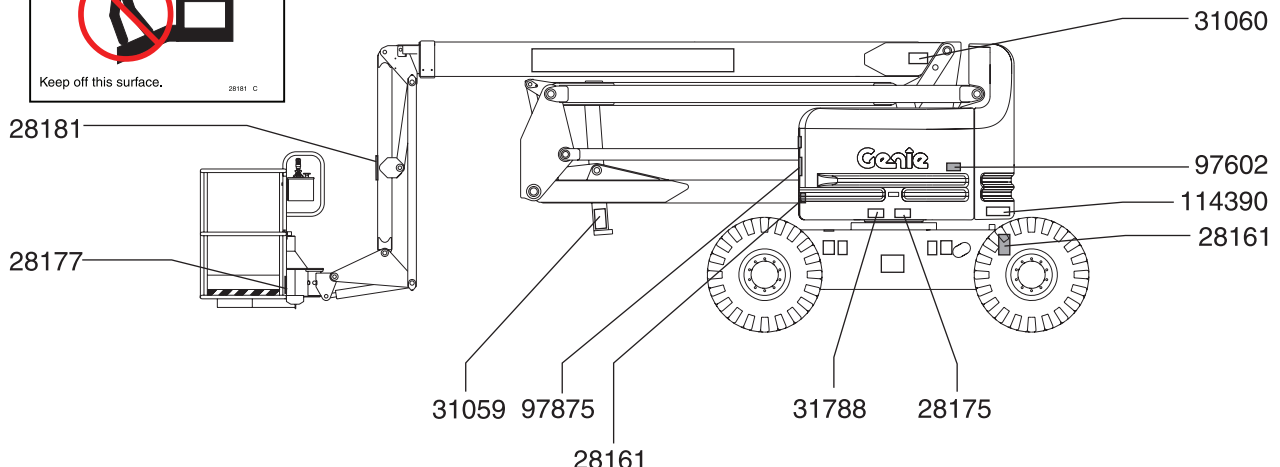
⚠ DANGER

Electrocution Hazard
Death or injury can result from contacting electric power lines.

Always contact the electric power line owner. The electric power shall be disconnected or the power lines moved or insulated before machine operations begin.

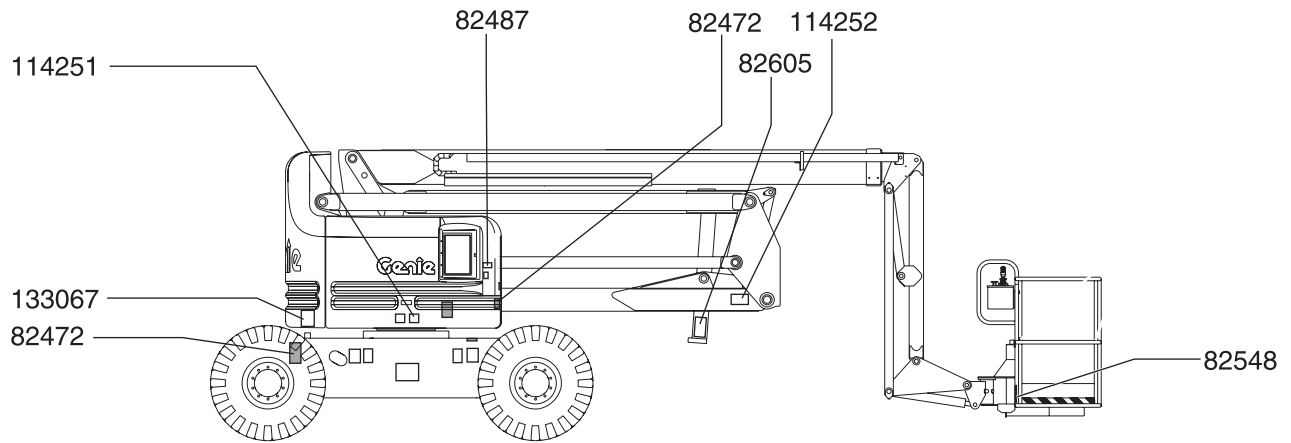
114390 A

Maintain required clearance.		
Line Voltage	Required Clearance	
0 to 50KV	10 ft	3,0 m
50 to 200KV	15 ft	4,6 m
200 to 350KV	20 ft	6,1 m
350 to 500KV	25 ft	7,6 m
500 to 750KV	35 ft	10,6 m
750 to 1000KV	45 ft	13,7 m



Segurança geral

Sinalizações de segurança e localizações



114252



82487



114251



133067



82472



82548



82605



Segurança geral

Sinalizações de segurança e localizações

82487



114248



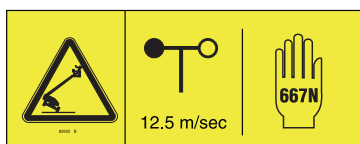
82601



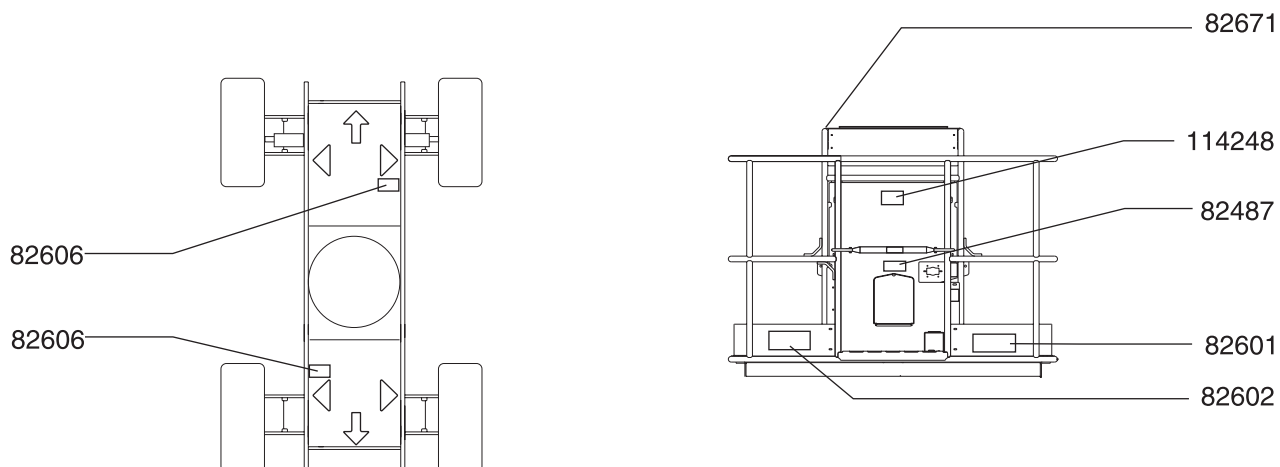
82606



82602



82671



Segurança geral

Sinalizações de segurança e localizações

114247



82548



82472



114252



133067



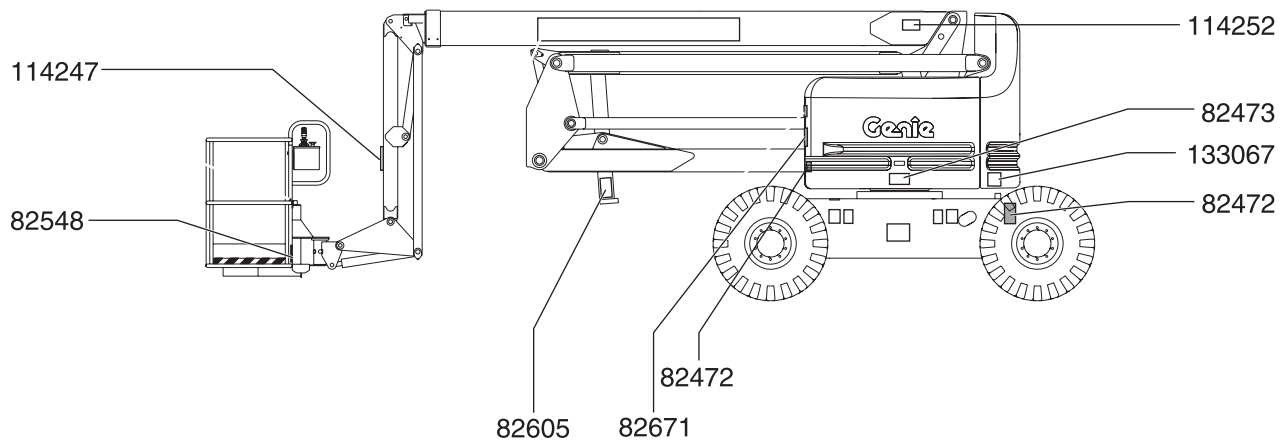
82473



82605



82671



Genie
A TEREX COMPANY

Segurança pessoal

Proteção contra queda

Equipamento pessoal de proteção contra queda (PFPE) é exigido ao operar a máquina.

Os ocupantes devem usar um cinto de segurança ou outro equipamento adequado de acordo com as normas governamentais. Prenda o cinto no ponto de amarração existente na plataforma.

Os operadores devem cumprir as normas do empregador, do local de trabalho e governamentais quanto à utilização de equipamentos de proteção pessoal.

Todo PFPE deve estar de acordo com as normas governamentais aplicáveis e deve ser inspecionado e utilizado de acordo com as instruções do fabricante.

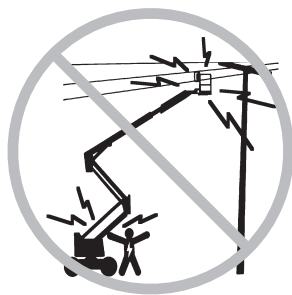
Segurança na área de trabalho

⚠ Riscos de choques elétricos



Esta máquina não é eletricamente isolada e não oferece proteção contra contatos ou proximidade com a corrente elétrica.

Mantenha uma distância segura das linhas de alimentação e de dispositivos de energia elétrica, de acordo com as normas governamentais aplicáveis e com a tabela a seguir.



Tensão de linha	Altura mínima exigida
0 a 50 kV	3,0 m
50 a 200 kV	4,6 m
200 a 350 kV	6,1 m
350 a 500 kV	7,6 m
500 a 750 kV	10,6 m
750 a 1.000 kV	13,7 m

Mantenha uma distância que permita o movimento da plataforma, oscilação ou queda da linha de energia elétrica e tenha cuidado com ventos fortes ou rajadas de vento.

Mantenha-se afastado da máquina em caso de contato com linhas de alimentação energizadas. As pessoas que estiverem no solo ou na plataforma não devem tocar nem operar a máquina até que as linhas de alimentação energizadas sejam desligadas.

Não utilize a máquina como aterramento para operações de solda.

Não opere a máquina se houver raios ou durante tempestades.

⚠ Riscos de tombamento

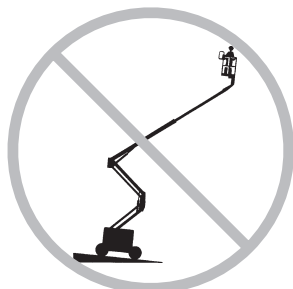
Os ocupantes, equipamentos e materiais não devem exceder a capacidade máxima da plataforma.

Capacidade máxima da plataforma	227 kg
Número máximo de ocupantes	2

O peso de opcionais e acessórios, como soldadores e acessórios para elevação de tubos e de painéis, reduz a capacidade nominal da plataforma e deve ser considerado na capacidade total de carga da plataforma. Consulte os adesivos com os opcionais.

Se estiver utilizando acessórios, leia, compreenda e siga os adesivos e as instruções fornecidas com o acessório.

Segurança na área de trabalho



Não eleve ou estenda a lança a menos que a máquina esteja em uma superfície firme e nivelada.

Não dependa do alarme de inclinação como um indicador de nível. O alarme de inclinação soará na plataforma somente quando a máquina estiver em declive acentuado.

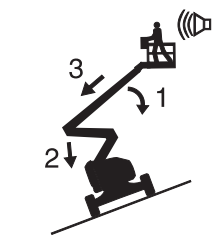


Se o alarme de inclinação soar quando a plataforma for abaixada: não estenda, gire ou eleve a lança acima da posição horizontal. Mova a máquina para uma superfície firme e nivelada antes de elevar a plataforma.

Se o alarme de inclinação soar quando a plataforma for elevada: tome muito cuidado. Identifique a condição da lança na inclinação, como mostrado a seguir. Siga as etapas para abaixar a lança antes de mover para uma superfície nivelada e firme. Não gire a lança durante o procedimento de descida.

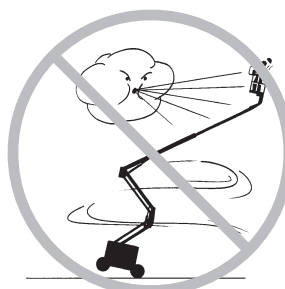
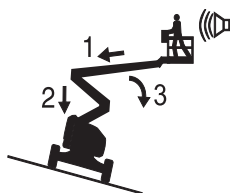
Se o alarme de inclinação soar com a plataforma em auge:

- 1 Desça a lança primária.
- 2 Abaixar a lança secundária.
- 3 Retraia a lança primária.



Se o alarme de inclinação soar com a plataforma em declive:

- 1 Retraia a lança primária.
- 2 Abaixar a lança secundária.
- 3 Desça a lança primária.



Não eleve a lança se a velocidade do vento for superior a 12,5 m/s. Se a velocidade do vento exceder 12,5 m/s quando a lança estiver elevada, abaixe a lança e não continue a operar a máquina.

Não opere a máquina se houver ventos fortes ou rajadas de vento. Não aumente a área da superfície da plataforma ou da carga. O aumento da área exposta ao vento reduz a estabilidade da máquina.



Dirija a máquina na posição retraída, com extremo cuidado e em baixa velocidade, ao passar por terrenos irregulares, detritos, superfícies instáveis ou escorregadias e próximo a buracos e declives acentuados.

Não dirija a máquina com a lança elevada ou estendida em terrenos irregulares ou em suas proximidades, em superfícies instáveis ou em outras condições de risco.

Não utilize a máquina como um guindaste.

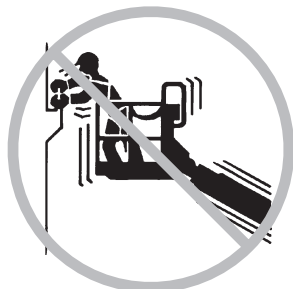
Não empurre a máquina ou outros objetos com a lança.

Evite o contato de estruturas adjacentes com a lança.

Não prenda a lança ou a plataforma a estruturas adjacentes.

Não coloque cargas fora do perímetro da plataforma.

Segurança na área de trabalho



Não empurre ou puxe nenhum objeto para fora ou para dentro da plataforma.

Máxima força lateral permissível
667 N

Não altere nem desative componentes da máquina que possam, de alguma forma, afetar a segurança e a estabilidade.

Não substitua itens essenciais para a estabilidade da máquina por itens com pesos ou especificações diferentes.

Não substitua os pneus originais instalados na fábrica por pneus com especificações ou com classificação de lonas diferentes.

Não modifique nem altere uma plataforma para trabalho aéreo sem o consentimento prévio por escrito do fabricante. A montagem de dispositivos para estocar ferramentas ou outros materiais na plataforma, nas placas da base ou no sistema de trilhos de proteção pode aumentar o peso na plataforma e na área da superfície da plataforma ou da carga.



Não coloque ou amarre cargas que se projetem para fora em nenhuma parte da máquina.

Não coloque escadas ou andaimes na plataforma ou apoiados em qualquer parte da máquina.



Não transporte ferramentas e materiais, a não ser que estejam uniformemente distribuídos e possam ser manuseados com segurança pelas pessoas na plataforma.

Não utilize a máquina sobre uma superfície móvel ou em movimento, nem sobre veículos.

Verifique se os pneus estão em boas condições, se os pneus com ar estão adequadamente calibrados e se as porcas com olhal estão bem apertadas.

Não utilize os controles da plataforma para liberar uma plataforma que tenha ficado presa, tenha esbarrado ou encontrado algum obstáculo ao movimento normal devido a uma estrutura adjacente. Todas as pessoas devem ser removidas da plataforma antes de tentar liberá-la utilizando os controles de solo.

Segurança na área de trabalho

⚠ Operação com perigos de declives

Não movimente a máquina em um declive superior à capacidade máxima de inclinação em acrive, declive e de inclinação lateral da máquina. A capacidade de inclinação aplica-se somente a máquinas na posição retraída.

Capacidade máxima de inclinação, posição retraída, 2WD

Plataforma em declive	25% (14°)
Plataforma em acrive	20% (11°)
Inclinação lateral	25% (14°)

Capacidade máxima de inclinação, posição retraída, 4WD

Plataforma em declive	40% (22°)
Plataforma em acrive	30% (17°)
Inclinação lateral	25% (14°)

Observação: a capacidade de inclinação está sujeita às condições do solo e à tração adequada. Consulte o item Operação em declive, na seção Instruções de operação.

⚠ Riscos de queda



Os ocupantes devem utilizar um cinto de segurança ou outro equipamento adequado, de acordo com as normas governamentais. Prenda o cinto no ponto de amarração existente na plataforma.



Não sente, não fique em pé e nem suba nos trilhos de proteção da plataforma. Mantenha-se sempre firme no piso da plataforma.

Não desça da plataforma quando ela estiver elevada.



Mantenha o piso da plataforma livre de detritos.

Abaixe o trilho central de entrada da plataforma ou feche a porta de entrada antes de iniciar a operação.

Não entre ou saia da plataforma a não ser que a máquina esteja na posição retraída e que a plataforma esteja no nível do solo.

Segurança na área de trabalho

⚠ Riscos de colisão



Esteja atento à distância de visibilidade limitada e aos pontos cegos ao dirigir ou operar a máquina.

Esteja atento à posição da lança e à interferência traseira ao girar a base giratória.



Verifique se há obstruções acima da área de trabalho ou outros riscos possíveis.

Esteja atento a riscos de esmagamento ao segurar o trilho de proteção da plataforma.



Os operadores devem cumprir as normas do empregador, do local de trabalho e governamentais quanto à utilização de equipamentos de proteção pessoal.

Observe e utilize as setas de direção com código de cores nos controles da plataforma e no chassi da máquina para as funções de movimento e direção.

Não opere uma lança na rota de um guindaste, a menos que os controles do guindaste tenham sido travados e/ou tenham sido tomadas precauções para evitar uma colisão em potencial.



Não dirija de forma perigosa ou imprudente ao operar a máquina.

Não abaixe a lança, a menos que a área abaixo dela esteja livre de pessoas e obstruções.



Limite a velocidade de operação de acordo com as condições da superfície, do congestionamento e da inclinação do solo, da localização de pessoas e de quaisquer outros fatores que possam provocar colisão.

⚠ Risco de acidentes pessoais

Não opere a máquina com vazamento de óleo hidráulico ou de ar. O vazamento de ar ou óleo hidráulico pode penetrar na pele e/ou queimá-la.

Sempre opere a máquina em uma área bem ventilada para evitar intoxicação por monóxido de carbono.

O contato inadequado com componentes instalados dentro de compartimentos com tampa poderá provocar acidentes pessoais graves. Somente pessoal de manutenção treinado deve ter acesso aos compartimentos. O operador só deve acessá-los ao realizar uma inspeção pré-operação. Todos os compartimentos devem permanecer fechados e travados durante a operação.

Segurança na área de trabalho

⚠ Riscos de explosão e incêndio

Não dê partida no motor se sentir cheiro ou detectar gás liquefeito de petróleo (GLP), gasolina, diesel ou outras substâncias explosivas.

Não reabasteça a máquina com o motor em funcionamento.

Reabasteça a máquina e carregue a bateria somente em uma área aberta e bem ventilada, longe de faíscas, chamas ou cigarros acesos.

Não opere a máquina em locais perigosos ou onde possam estar presentes gases ou partículas inflamáveis ou explosivas.

Não pulverize éter em motores equipados com velas incandescentes.

⚠ Riscos decorrentes de máquinas danificadas

Não utilize uma máquina com defeito ou que não esteja funcionando corretamente.

Faça uma inspeção pré-operação completa na máquina e teste todas as funções antes de cada turno de trabalho. Identifique imediatamente e retire a máquina de serviço se estiver danificada ou não estiver funcionando corretamente.

Verifique se toda a manutenção foi executada conforme especificado neste manual e no manual de serviço Genie adequado.

Verifique se todos os adesivos estão em seus devidos lugares e legíveis.

Verifique se os manuais do operador, de segurança e de responsabilidades estão completos, legíveis e guardados no recipiente localizado na plataforma.

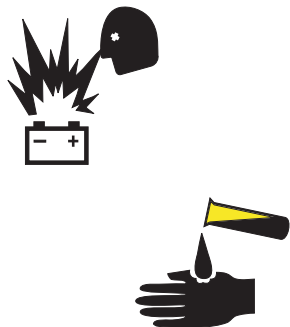
⚠ Riscos de danos aos componentes

Não utilize baterias ou carregadores com mais de 12 V como auxiliares de partida.

Não utilize a máquina como aterramento para operações de solda.

⚠ Segurança da bateria

Riscos de queimadura



As baterias contêm ácido. Use sempre roupas de proteção e óculos de segurança ao trabalhar com baterias.

Evite derramamento do ácido das baterias ou contato com ele. Neutralize o ácido de bateria derramado com bicarbonato de sódio e água.

Risco de explosão



Mantenha faíscas, chamas e cigarros acesos afastados das baterias. Baterias emitem gás explosivo.

Risco de choques elétricos

Evite contato com terminais elétricos.

Segurança na área de trabalho

⚠ Segurança do acessório para elevação de tubos

Leia, entenda e siga todas as advertências e instruções fornecidas com os acessórios para elevação de tubos.

Não exceda a capacidade nominal da plataforma. O conjunto do acessório para elevação de tubos e o peso desses acessórios reduzem a capacidade nominal da plataforma e devem ser considerados na capacidade total de carga da plataforma.

O conjunto do acessório para elevação de tubos pesa 9,5 kg.

A capacidade máxima do conjunto do acessório para elevação de tubos é de 91 kg.

O peso do conjunto do acessório para elevação de tubos e da carga dos acessórios pode limitar o número máximo de ocupantes na plataforma.

Centralize a carga no perímetro da plataforma.

Prenda a carga na plataforma.

Não obstrua a entrada ou a saída da plataforma.

Não obstrua a capacidade de operar os controles da plataforma ou o botão vermelho de parada de emergência.

Não opere a não ser que você esteja adequadamente treinado e conheça todos os riscos associados ao movimento da plataforma com uma carga suspensa.

Não exerça forças horizontais nem crie cargas laterais na máquina, elevando ou baixando cargas fixas ou suspensas.

Risco de choques elétricos: mantenha os tubos longe de todos os condutores elétricos energizados.

⚠ Segurança do acessório para elevação de painéis

Leia, entenda e siga todas as advertências e instruções fornecidas com os acessórios para elevação de painéis.

Não exceda a capacidade nominal da plataforma. O peso combinado dos suportes, painéis, ocupantes, ferramentas e qualquer outro equipamento não deve exceder a capacidade nominal.

O conjunto do acessório para elevação de painéis pesa 13,6 kg.

A capacidade máxima dos acessórios para elevação de painéis é de 113 kg.

O peso dos acessórios para elevação de painéis e da carga dos acessórios pode limitar o número máximo de ocupantes na plataforma a uma pessoa.

Prenda os acessórios na plataforma. Prenda os painéis no trilho da plataforma usando as correias fornecidas.

Não opere a não ser que você esteja adequadamente treinado e conheça todos os riscos associados à elevação de painéis.

Não exerça forças horizontais nem crie cargas laterais na máquina, elevando ou baixando cargas fixas ou suspensas.

Altura máxima vertical dos painéis: 1,2 m

Velocidade máxima do vento: 6,7 m/s

Área máxima do painel: 3 m²

Segurança na área de trabalho

⚠ Segurança da máquina de solda

Leia, entenda e siga todas as advertências e instruções fornecidas com a máquina de solda.

Não conecte terminais de solda ou cabos, a menos que a máquina de solda esteja desligada nos controles da plataforma.

Não opere a máquina, a menos que os cabos de solda estejam conectados adequadamente e a máquina de solda esteja aterrada corretamente.

O peso da máquina de solda reduz a capacidade nominal da plataforma e deve ser considerado na capacidade total de carga da plataforma. A máquina de solda pesa 34 kg.

Não opere a máquina de solda, a não ser que um extintor de incêndio esteja disponível para uso imediato, conforme o regulamento OSHA 1926.352(d).

⚠ Segurança da linha de solda para a plataforma

Leia, entenda e siga todas as advertências e instruções fornecidas com a máquina de solda.

Não conecte terminais de solda ou cabos, a menos que a máquina de solda esteja desligada nos controles da plataforma.

Não opere a máquina, a menos que os cabos de solda estejam conectados adequadamente.

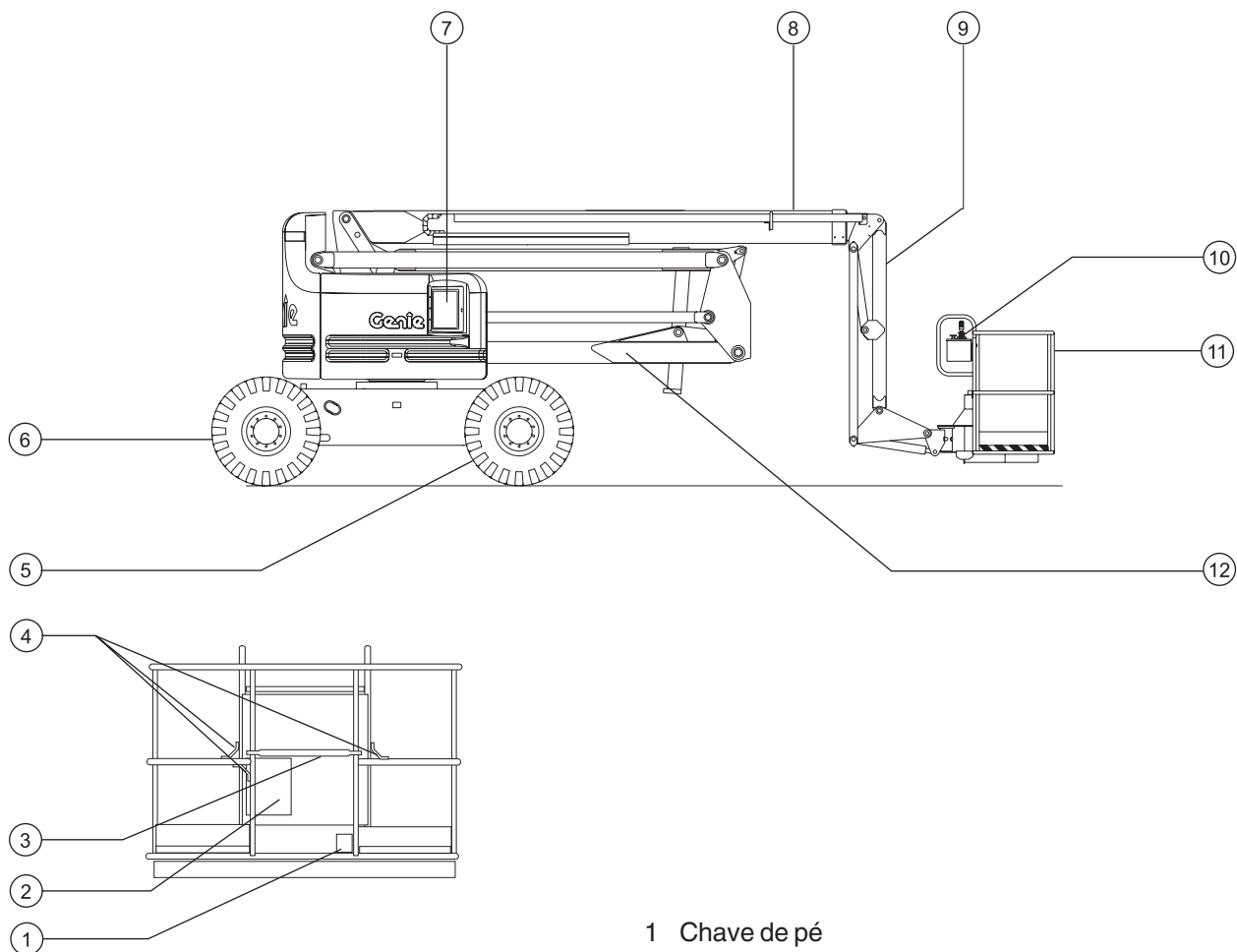
Conecte o terminal positivo ao conector de trava por torção da base giratória e da plataforma.

Fixe com braçadeira o terminal negativo ao terminal de aterramento da base giratória e da plataforma.

Trave após cada utilização

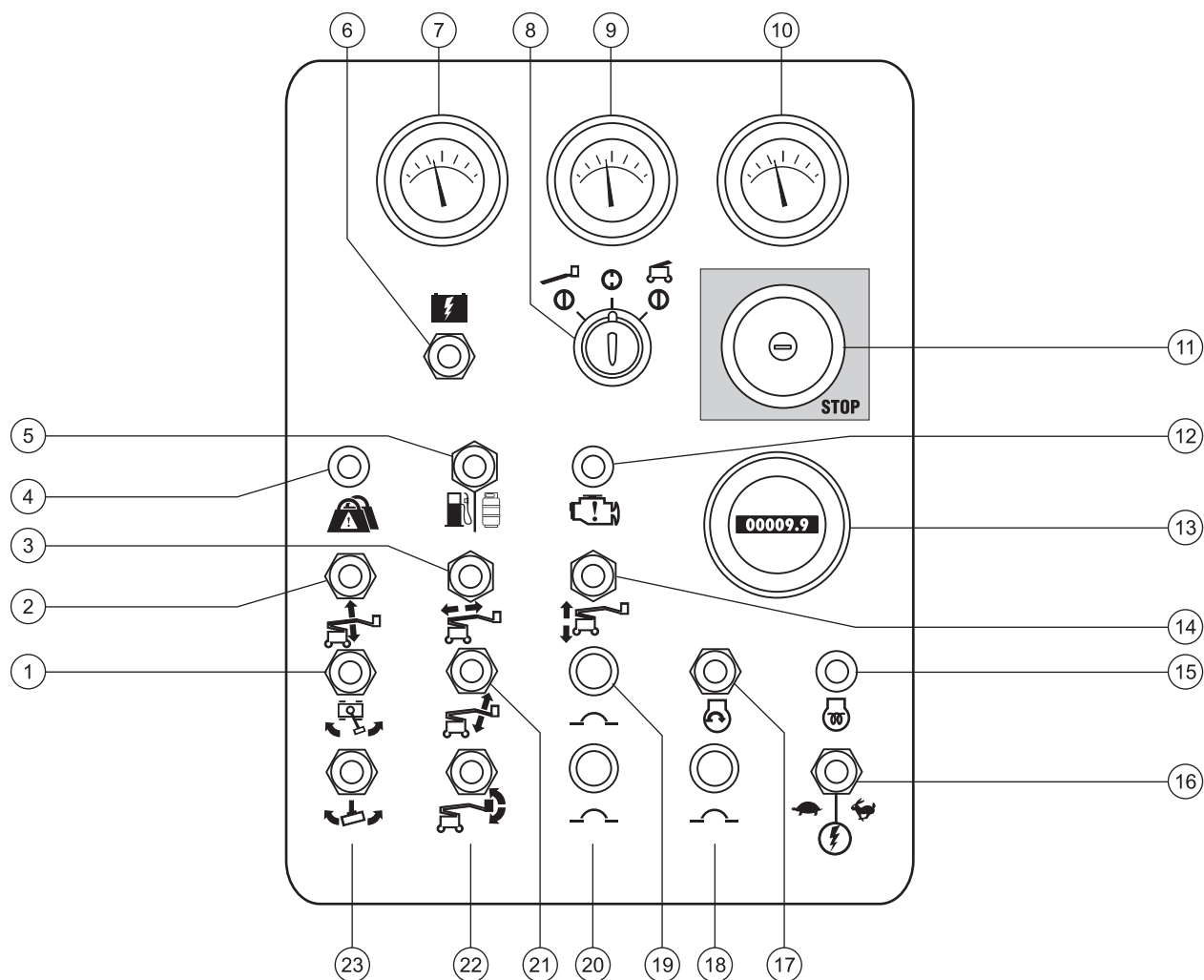
- 1 Selecione um local de estacionamento seguro: uma superfície nivelada e firme, sem obstruções e tráfego.
- 2 Retraia e desça a lança até a posição retraída.
- 3 Gire a base giratória de modo que a lança fique entre as rodas não comandadas pela direção.
- 4 Coloque a chave de comando na posição desligado e remova a chave para evitar o uso não autorizado.
- 5 Calce as rodas.

Legenda



- 1 Chave de pé
- 2 Recipiente do manual
- 3 Trilho central deslizante
- 4 Ponto de amarração para transporte
- 5 Pneu não comandado pela direção
- 6 Pneu comandado pela direção
- 7 Controles de solo
- 8 Lança primária
- 9 Jib da lança
- 10 Controles da plataforma
- 11 Plataforma
- 12 Lança secundária

Controles



Painel de controle de solo

- | | | | |
|----|---|----|--|
| 1 | Chave de rotação da base giratória | 12 | Modelos a gasolina/GLP: lâmpada de verificação do motor |
| 2 | Chave de elevação/descida da lança primária | 13 | Horímetro |
| 3 | Chave de extensão/retração da lança primária | 14 | Chave de elevação/descida da lança secundária |
| 4 | Não utilizado | 15 | Modelos Deutz Diesel: chave de vela incandescente (opcional) |
| 5 | Modelos a gasolina/GLP: chave de seleção de combustível | 16 | Chave de habilitação de função |
| 6 | Chave de alimentação auxiliar | 17 | Chave de partida do motor |
| 7 | Modelos a gasolina/GLP: indicador de temperatura da água (opcional)
Modelos Deutz Diesel: indicador de temperatura do óleo | 18 | Disjuntor de 15 A para circuitos elétricos do motor |
| 8 | Chave de comando para seleção de plataforma/desligado/solo | 19 | Disjuntor de 20 A para resfriador do óleo e opcionais |
| 9 | Manômetro do óleo (opcional) | 20 | Disjuntor de 15 A para circuitos elétricos de controle |
| 10 | Indicador de tensão (opcional) | 21 | Chave de elevação/descida do jib |
| 11 | Botão vermelho de parada de emergência | 22 | Chave de nível da plataforma |
| | | 23 | Chave de rotação da plataforma |

Controles

Painel de controle de solo

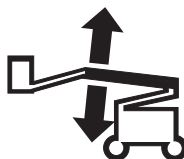
1 Chave de rotação da base giratória

Mova a chave de giro da base giratória para a direita a fim de girar a base giratória para a direita. Mova a chave de giro da base giratória para a esquerda a fim de girar a base giratória para a esquerda.



2 Chave de elevação/descida da lança primária

Mova a chave de subida/descida da lança primária para cima a fim de elevar a lança. Mova a chave de subida/descida da lança primária para baixo a fim de abaixar a lança.



3 Chave de extensão/retração da lança primária

Mova a chave de extensão/retração da lança primária para a direita a fim de retrain a lança. Mova a chave de extensão/retração da lança primária para a esquerda a fim de estender a lança.



4 Não utilizado

5 Modelos a gasolina/GLP: chave de seleção de combustível

Mova a chave seletora de combustível para a posição de gasolina para selecionar gasolina. Mova a chave seletora de combustível para a posição GLP para selecionar GLP.

6 Chave de alimentação auxiliar

Use alimentação auxiliar se a fonte de alimentação primária (motor) falhar. Simultaneamente, segure a chave de alimentação auxiliar para qualquer lado e ative a função desejada.

7 Modelos a gasolina/GLP: indicador de temperatura da água (opcional) Modelos Diesel: indicador de temperatura do óleo

8 Chave de comando para seleção de plataforma/desligado/solo

Coloque a chave de comando na posição de controles da plataforma, e os controles da plataforma poderão ser operados. Coloque a chave de comando na posição desligado, e a máquina será desligada. Coloque a chave de comando na posição de solo para operar os controles de solo.

9 Manômetro do óleo (opcional)

10 Indicador de tensão (opcional)

11 Botão vermelho de parada de emergência

Pressione o botão vermelho de parada de emergência para a posição desligado a fim de parar todas as funções e desligar o motor. Puxe o botão vermelho de parada de emergência para a posição ligado para operar a máquina.

12 Modelos a gasolina/GLP: lâmpada de verificação do motor

Lâmpada acesa e motor desligado: identifique a máquina e coloque fora do serviço. Lâmpada acesa e motor ainda em funcionamento: entre em contato com a assistência técnica em 24 horas.

13 Horímetro

O horímetro exibe o número de horas que a máquina operou.

14 Chave de elevação/descida da lança secundária

Mova a chave de subida/descida da lança secundária para cima a fim de elevar a lança secundária. Mova a chave de subida/descida da lança secundária para baixo a fim de abaixar a lança secundária.



Controles

15 Modelos a diesel: chave de vela incandescente (se instalada)

Desloque a chave de vela incandescente para um dos lados e segure-a por 3 a 5 segundos.

16 Chave de habilitação de função

Mova a chave de habilitação de função para qualquer um dos lados para habilitar as funções no painel de controle de solo a serem operadas.

17 Chave de partida do motor

Mova a chave de partida do motor para qualquer um dos lados para dar partida.

18 Disjuntor de 15 A para circuitos elétricos do motor

19 Disjuntor de 20 A para resfriador do óleo e opcionais

20 Disjuntor de 15 A para circuitos elétricos de controle

21 Chave de elevação/descida do jib

Mova a chave do jib da lança para cima a fim de elevar o jib da lança. Mova a chave do jib da lança para baixo a fim de abaixar o jib da lança.



22 Chave de nível da plataforma

Mova a chave de nível da plataforma para cima a fim de elevar o nível da plataforma. Mova a chave de nível da plataforma para baixo a fim de abaixar o nível da plataforma.

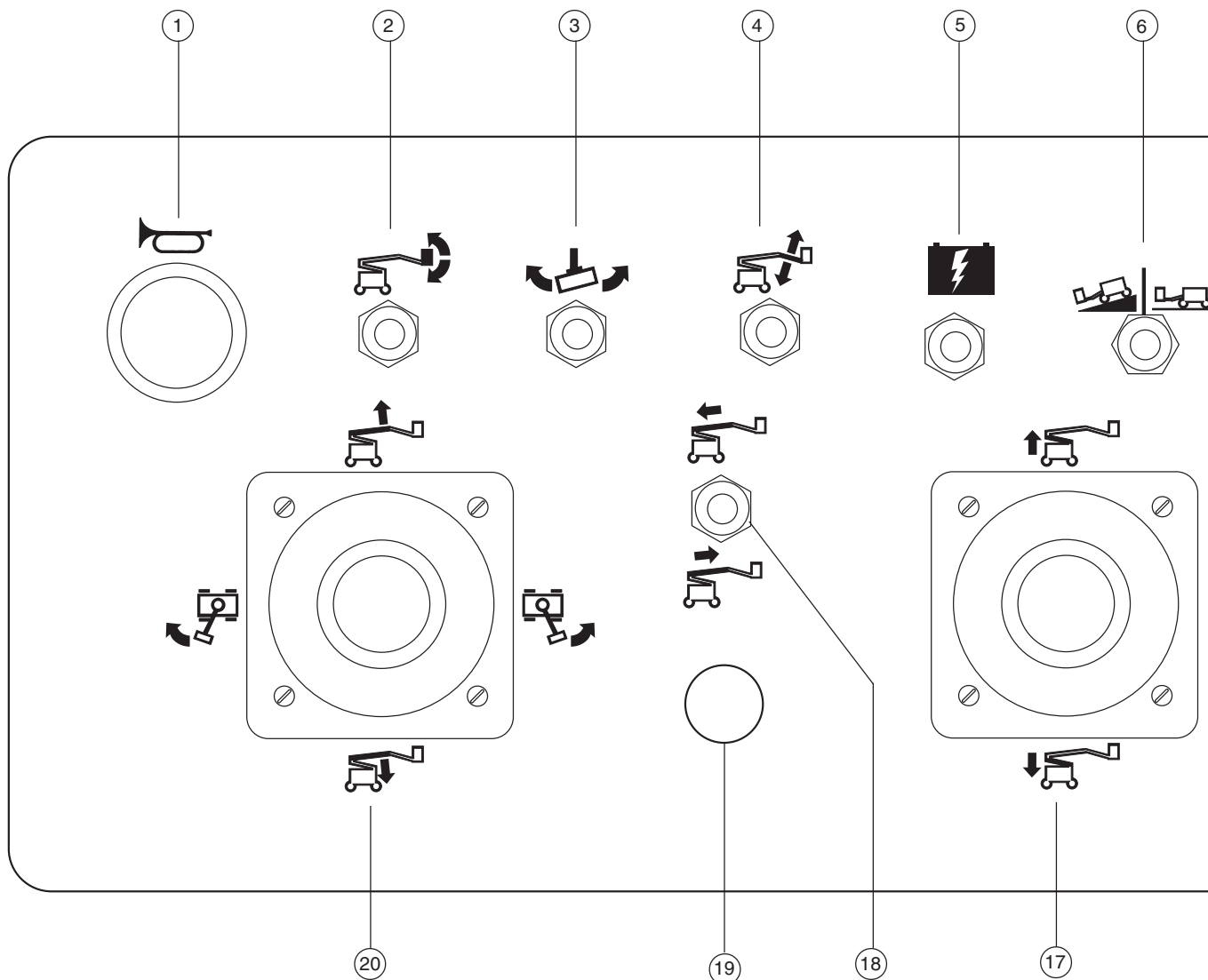


23 Chave de rotação da plataforma

Mova a chave de giro da plataforma para a direita a fim de girar a plataforma para a direita. Mova a chave de giro da plataforma para a esquerda a fim de girar a plataforma para a esquerda.



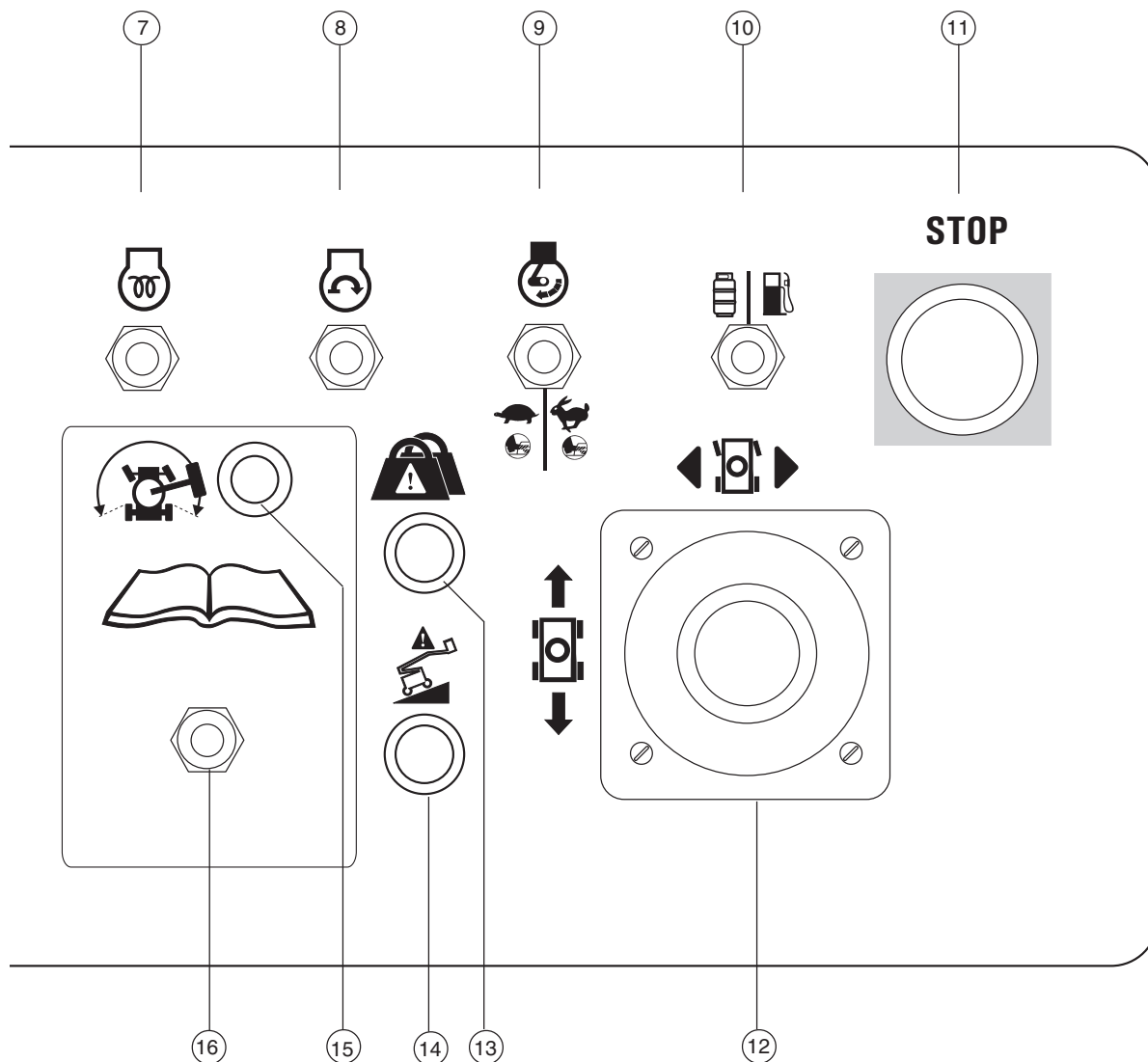
Controles



Painel de controle da plataforma

- | | |
|--|---|
| 1 Botão da buzina | 8 Chave de partida do motor |
| 2 Chave de nível da plataforma | 9 Chave de controle de marcha lenta (rpm) |
| 3 Chave de rotação da plataforma | - Símbolo de tartaruga: marcha lenta inferior |
| 4 Chave de elevação/descida do jib | - Símbolo de coelho: marcha lenta superior |
| 5 Chave de alimentação auxiliar | 10 Modelos a gasolina/GLP: chave de seleção de gasolina/GLP |
| 6 Chave seletora da velocidade de operação | 11 Botão vermelho de parada de emergência |
| 7 Chave de vela incandescente (opcional) | |

Controles



12 Alavanca de controle proporcional para as funções de movimento e chave oscilante para as funções de direção
OU alavanca de controle proporcional com eixo duplo para as funções de movimento e de direção

13 Não utilizado

14 Lâmpada indicadora de máquina desnívelada (se instalada)

15 Lâmpada indicadora de habilitação do movimento

16 Chave de habilitação do movimento

17 Alavanca de controle proporcional para função de subida/descida da lança secundária

18 Chave de extensão/retração da lança primária

19 Equipamento opcional

20 Alavanca de controle proporcional com eixo duplo para as funções de subida/descida da lança primária e de giro à esquerda/direita da base giratória

Controles

Painel de controle da plataforma

1 Botão da buzina

Aperte o botão da buzina para soar a buzina.
Libere o botão da buzina para parar a buzina.

2 Chave de nível da plataforma

Mova a chave de nível da plataforma para cima a fim de elevar o nível da plataforma. Mova a chave de nível da plataforma para baixo a fim de abaixar o nível da plataforma.



3 Chave de rotação da plataforma

Mova a chave de giro da plataforma para a direita a fim de girar a plataforma para a direita. Mova a chave de giro da plataforma para a esquerda a fim de girar a plataforma para a esquerda.



4 Chave de elevação/descida do jib

Mova a chave do jib da lança para cima a fim de elevar o jib da lança. Mova a chave do jib da lança para baixo a fim de abaixar o jib da lança.



5 Chave de alimentação auxiliar

Use alimentação auxiliar se a fonte de alimentação primária (motor) falhar. Simultaneamente, segure a chave de alimentação auxiliar para qualquer lado e ative a função desejada.

6 Chave seletora da velocidade de operação

Símbolo de inclinação de máquina em operação: operação de pequeno alcance para inclinações.
Símbolo de máquina em superfície nivelada: operação de longo alcance para velocidade máxima de operação.

7 Chave de vela incandescente

Desloque a chave de vela incandescente para um dos lados e segure-a por 3 a 5 segundos.

8 Chave de partida do motor

Mova a chave de partida do motor para qualquer um dos lados para dar partida.

9 Chave de seleção da marcha lenta (rpm)

Mova a chave seletora de marcha lenta do motor para a posição de tartaruga para marcha lenta baixa acionada pela chave de pé. Mova a chave seletora de marcha lenta do motor para a posição de coelho para marcha lenta superior acionada pela chave de pé.

10 Modelos a gasolina/GLP: chave de seleção de combustível

Mova a chave seletora de combustível para a posição de gasolina para selecionar gasolina. Mova a chave seletora de combustível para a posição GLP para selecionar GLP.

11 Botão vermelho de parada de emergência

Pressione o botão vermelho de parada de emergência para a posição desligado a fim de parar todas as funções e desligar o motor. Puxe o botão vermelho de parada de emergência para a posição ligado para operar a máquina.

Controles

- 12 Alavanca de controle proporcional do eixo duplo para as funções de movimento e direção
OU alavanca de controle proporcional para função de movimento e chave oscilante para função de direção

Mova a alavanca de controle na direção indicada pela seta azul no painel de controle para mover a máquina para frente. Mova a alavanca de controle na direção indicada pela seta amarela para retroceder a máquina. Mova a alavanca de controle na direção indicada pelo triângulo azul para girar a máquina para a esquerda. Mova a alavanca de controle na direção indicada pelo triângulo amarelo para girar a máquina para a direita.

OU

Mova a alavanca de controle na direção indicada pela seta azul no painel de controle para mover a máquina para frente. Mova a alavanca de controle na direção indicada pela seta amarela para retroceder a máquina. Pressione o lado esquerdo da chave oscilante para girar a máquina para a esquerda. Pressione o lado direito da chave oscilante para girar a máquina para a direita.

- 13 Não utilizado

- 14 Lâmpada indicadora de máquina desnivelada (se instalada)

A lâmpada indicadora de máquina desnivelada acenderá quando o alarme de inclinação soar.

- 15 Lâmpada indicadora de habilitação do movimento

A lâmpada acesa indica que a lança passou de uma das rodas não comandadas pela direção e que a função de movimento foi interrompida.

- 16 Chave de habilitação do movimento

Para dirigir quando a lâmpada de habilitação de movimento está acesa, segure a chave de habilitação de movimento para qualquer um dos lados e mova lentamente a alavanca de controle de movimento para longe do centro. Fique atento porque a máquina pode mover-se na direção oposta à dos controles de movimento e direção.

- 17 Alavanca de controle proporcional para função de subida/descida da lança secundária

Mova a alavanca de controle para cima a fim de elevar a lança secundária. Mova a alavanca de controle para baixo a fim de abaixar a lança secundária.



- 18 Chave de extensão/retração da lança primária

Mova a chave da lança primária para cima a fim de retrair a lança primária. Mova a chave da lança primária para baixo a fim de estender a lança primária.



- 19 Utilizado para equipamento opcional

- 20 Alavanca de controle proporcional com eixo duplo para as funções de subida/descida da lança primária e de giro à esquerda/direita da base giratória

Mova a alavanca de controle para cima a fim de elevar a lança primária. Mova a alavanca de controle para baixo a fim de abaixar a lança primária. Mova a alavanca de controle para a direita a fim de girar a base giratória para a direita. Mova a alavanca de controle para a esquerda a fim de girar a base giratória para a esquerda.



Inspeções



Não opere a máquina a não ser que:

- Você aprenda e pratique os princípios de operação segura da máquina contidos neste manual do operador.

1 Evitar situações de risco.

2 Fazer sempre uma inspeção pré-operação.

Conheça e compreenda a inspeção pré-operação antes de prosseguir para a próxima seção.

3 Fazer sempre os testes de funções antes de utilizar a máquina.

4 Inspeccionar o local de trabalho.

5 Utilizar a máquina somente para a finalidade planejada.

Noções básicas sobre inspeção pré-operação

É responsabilidade do operador realizar a inspeção pré-operação e a manutenção de rotina.

A inspeção pré-operação é uma inspeção visual realizada pelo operador antes de cada turno de trabalho. O objetivo da inspeção é descobrir se há algo aparentemente errado com a máquina, antes que o operador execute os testes de funções.

A inspeção pré-operação também serve para determinar se são necessários procedimentos de manutenção de rotina. Somente os itens de manutenção de rotina especificados neste manual podem ser executados pelo operador.

Consulte a lista na próxima página e verifique cada um dos itens.

Se for detectado algum defeito ou alteração não autorizada nas condições originais de fábrica, a máquina deverá ser identificada e retirada de serviço.

Reparos na máquina só podem ser feitos por um técnico de manutenção qualificado, de acordo com as especificações do fabricante. Após a conclusão dos reparos, o operador deve executar novamente uma inspeção pré-operação antes de prosseguir com os testes de funções.

As inspeções programadas de manutenção devem ser executadas por técnicos de manutenção qualificados, de acordo com as especificações do fabricante e os requisitos relacionados no manual de responsabilidades.

Inspeções

Inspeção pré-operação

- Verifique se os manuais do operador, de segurança e de responsabilidades estão completos, legíveis e guardados no recipiente localizado na plataforma.
- Verifique se os adesivos estão nos devidos lugares e legíveis. Consulte a seção Adesivos.
- Verifique se há vazamentos de óleo do motor e se o nível está correto. Adicione óleo, se necessário. Consulte a seção Manutenção.
- Verifique se há vazamentos de óleo hidráulico e se o nível está correto. Adicione óleo, se necessário. Consulte a seção Manutenção.
- Verifique se há vazamentos do fluido refrigerante do motor e se o nível está correto. Adicione fluido refrigerante, se necessário. Consulte a seção Manutenção.
- Verifique se há vazamentos de fluido da bateria e se o nível está correto. Adicione água destilada, se necessário. Consulte a seção Manutenção.
- Verifique se a pressão dos pneus está correta. Calibre-os, se necessário. Consulte a seção Manutenção.

Verifique se há danos, modificações não autorizadas, peças faltando ou instaladas de forma inadequada nos seguintes componentes ou áreas:

- componentes elétricos, fiação e cabos;
- mangueiras hidráulicas, conexões, cilindros e distribuidores;
- tanques de combustível e de óleo hidráulico;
- motores de acionamento e da base giratória e cubos de tração;
- coxins da lança;
- pneus e rodas;

- motor e respectivos componentes;
- chaves limitadoras e buzina;
- alarmes e sinalizadores (se instalados);
- porcas, parafusos e outros elementos de fixação;
- entrada lateral da plataforma pelo trilho ou porta.

Inspeccione a máquina por completo e verifique se há:

- trincas em soldas ou componentes estruturais;
- deformações ou danos na máquina;
- excesso de ferrugem, corrosão ou oxidação.
- Verifique se todos os componentes estruturais e outros componentes essenciais estão presentes e se todos os elementos de fixação associados estão nos seus lugares e devidamente apertados.
- Depois de concluir a inspeção, verifique se todas as tampas dos compartimentos estão nos seus lugares e travadas.

Inspeções



Não opere a máquina a não ser que:

- Você aprenda e pratique os princípios de operação segura da máquina contidos neste manual do operador.

- 1 Evitar situações de risco.
- 2 Realizar sempre uma inspeção pré-operação.
- 3 Fazer sempre os testes de funções antes de utilizar a máquina.**

Conheça e compreenda os testes de funções antes de prosseguir para a próxima seção.

- 4 Inspeccionar o local de trabalho.
- 5 Utilizar a máquina somente para a finalidade planejada.

Noções básicas sobre testes de funções

Os testes de funções têm como objetivo descobrir defeitos antes de colocar a máquina em funcionamento. O operador deve seguir as instruções passo a passo para testar todas as funções da máquina.

Nunca utilize uma máquina com defeito. Se forem detectados defeitos, a máquina deverá ser identificada e colocada fora de serviço. Reparos na máquina só podem ser feitos por um técnico de manutenção qualificado, de acordo com as especificações do fabricante.

Após a conclusão dos reparos, o operador deve executar novamente uma inspeção pré-operação e os testes de funções, antes de colocar a máquina em operação.

Inspeções

- 1 Selecione uma área de teste que seja firme, plana e sem obstáculos.


Nos controles de solo

- 2 Coloque a chave de comando na posição de controle de solo.
- 3 Puxe o botão vermelho de parada de emergência para a posição ligado.
- ⊙ Resultado: o sinalizador (se instalado) deve piscar.
- 4 Dê partida no motor. Consulte a seção Instruções de operação.

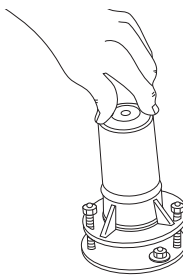
Teste a parada de emergência

- 5 Empurre o botão vermelho de parada de emergência para a posição desligado.
- ⊙ Resultado: o motor desligará após 2 ou 3 segundos.
- 6 Puxe o botão vermelho de parada de emergência para a posição ligada e dê partida novamente no motor.


Teste as funções da máquina

- 7 Não segure a chave de habilitação de função em nenhuma direção. Tente acionar cada chave seletora de função da lança e da plataforma. 
- ⊙ Resultado: as funções da lança e da plataforma não devem operar.
- 8 Segure a chave de habilitação de função em um dos lados e acione cada chave seletora de função da lança e da plataforma.
- ⊙ Resultado: todas as funções da lança e da plataforma devem funcionar, completando um ciclo de operação. O alarme de descida deve soar enquanto a lança está descendo.

Teste o sensor de inclinação

- 9 Coloque a chave de comando na posição de controle da plataforma. Puxe o botão vermelho de parada de emergência da plataforma para a posição ligado. 
- 10 Abra a tampa da base giratória do lado do painel de controle e localize o sensor de inclinação, ao lado da caixa de controle.
- 11 Pressione um dos lados do sensor de inclinação.
- ⊙ Resultado: o alarme, localizado na plataforma, deve soar.

Teste os controles auxiliares

- 12 Coloque a chave de comando na posição de controle de solo e desligue o motor.
 - 13 Puxe o botão vermelho de parada de emergência para a posição ligado.
 - 14 Simultaneamente, mantenha a chave de alimentação auxiliar na posição ligado e ative cada chave seletora de função da lança. 
- Observação: para conservar a carga da bateria, teste cada função através de um ciclo parcial de operação.
- ⊙ Resultado: todas as funções da lança devem funcionar.

Inspeções

Nos controles da plataforma

Teste a parada de emergência

15 Coloque a chave de comando na posição de controle da plataforma e dê partida no motor novamente.

16 Pressione o botão vermelho de parada de emergência da plataforma para a posição desligado.

☉ Resultado: o motor desligará após 2 ou 3 segundos.

17 Puxe o botão vermelho de parada de emergência e dê partida no motor novamente.

Teste o filtro de retorno de óleo hidráulico

18 Mova a chave de seleção da marcha lenta para marcha lenta alta (símbolo de coelho).

19 Localize e verifique o filtro de óleo hidráulico.

☉ Resultado: o indicador deve estar na área verde.

20 Mova a chave de seleção da marcha lenta para a posição de marcha lenta superior ativada pela chave de pé (símbolos do coelho e da chave de pé).

Teste a buzina

21 Pressione o botão da buzina.

☉ Resultado: a buzina deve soar.

Teste a chave de pé

22 Pressione o botão vermelho de parada de emergência da plataforma para a posição desligado.

23 Puxe o botão vermelho de parada de emergência para a posição ligada, mas não dê partida no motor.

24 Pressione a chave de pé e tente dar a partida no motor movendo a chave seletora de partida para um dos lados.

☉ Resultado: o motor não deve ser acionado.

25 Não pressione a chave de pé e dê partida no motor novamente.

☉ Resultado: o motor deve ser acionado.

26 Não pressione a chave de pé e teste cada função da máquina.

☉ Resultado: as funções da máquina não devem funcionar.

Teste as funções da máquina

27 Pressione a chave de pé.

28 Ative cada alavanca de controle de função da máquina ou chave seletora.

☉ Resultado: todas as funções da lança e da plataforma devem funcionar, completando um ciclo de operação.

Teste a direção

29 Pressione a chave de pé.

30 Pressione a chave oscilante localizada na parte superior da alavanca de controle no sentido indicado pelo triângulo azul no painel de controle OU mova lentamente a alavanca de controle no sentido indicado pelo triângulo azul.

☉ Resultado: as rodas comandadas pela direção devem virar na direção apontada pelos triângulos azuis do chassi da máquina.

31 Pressione a chave oscilante localizada na parte superior da alavanca de controle no sentido indicado pelo triângulo amarelo no painel de controle OU mova lentamente a alavanca de controle no sentido indicado pelo triângulo amarelo.

☉ Resultado: as rodas comandadas pela direção devem virar na direção apontada pelos triângulos amarelos no chassi da máquina.

Inspeções

Teste o movimento e o freio

32 Pressione a chave de pé.

33 Mova lentamente a alavanca de controle de movimento na direção indicada pela seta azul no painel de controle até que a máquina comece a se mover e, em seguida, retorne a alavanca para a posição central.

- ☉ Resultado: a máquina deve mover-se na direção indicada pela seta azul no chassi da máquina e, em seguida, parar abruptamente.

34 Mova lentamente a alavanca de controle de movimento na direção indicada pela seta amarela no painel de controle até que a máquina comece a se mover e, em seguida, retorne a alavanca para a posição central.

- ☉ Resultado: a máquina deve mover-se na direção indicada pela seta amarela no chassi da máquina e, em seguida, parar abruptamente.

Observação: os freios devem ter capacidade de manter a máquina freada quando em terreno inclinado.

Teste o sistema de habilitação de movimento

35 Pressione a chave de pé e desça a lança para a posição retraída.

36 Gire a base giratória até que a lança primária ultrapasse a posição de uma das rodas não comandadas pela direção.

- ☉ Resultado: a lâmpada indicadora de habilitação de movimento deverá acender e permanecer acesa enquanto a lança estiver no intervalo mostrado.



37 Mova a alavanca de controle de movimento para fora do centro.

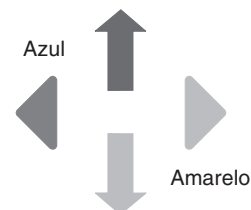
- ☉ Resultado: a função de movimento não deve funcionar.

38 Mova e segure a chave seletora de habilitação de movimento para qualquer lado e mova, lentamente, a alavanca de controle de movimento, deslocando-a do centro.

- ☉ Resultado: a função de movimento deve funcionar.

Observação: quando o sistema de habilitação de movimento estiver em uso, a máquina poderá movimentar-se no sentido oposto ao do movimento da alavanca de controle de movimento e direção.

Utilize as setas de direção com código de cores nos controles da plataforma e no chassi da máquina para identificar a direção do movimento.



Teste a velocidade de operação limitada

39 Pressione a chave de pé.

40 Eleve a lança primária aproximadamente 61 cm.

41 Mova lentamente a alavanca de controle de movimento para a posição de movimento máximo.

- ☉ Resultado: a velocidade de operação máxima obtida com a lança primária elevada não deve exceder 30 cm por segundo.

42 Desça a lança primária até a posição retraída.

43 Estenda a lança primária aproximadamente 61 cm.

44 Mova lentamente a alavanca de controle de movimento para a posição de movimento máximo.

- ☉ Resultado: a velocidade de operação máxima obtida com a lança primária estendida não deve exceder 30 cm por segundo.

Inspeções

- 45 Coloque a lança primária na posição retraída.
- 46 Eleve a lança secundária em aproximadamente 61 cm.
- 47 Mova lentamente a alavanca de controle de movimento para a posição de movimento máximo.
- ⦿ Resultado: a velocidade de operação máxima obtida com a lança secundária elevada não deve exceder 30 cm por segundo.
- 48 Desça a lança secundária até a posição retraída.

Observação: se a velocidade de operação com a lança primária elevada ou estendida ou com a lança secundária elevada exceder 30 cm por segundo, identifique a máquina e coloque-a fora de serviço imediatamente.

Teste o eixo oscilante (em modelos equipados com eixo oscilante)

- 49 Dê a partida no motor com os controles da plataforma.
- 50 Suba com a roda direita comandada pela direção sobre um calço ou guia de 15 cm.
- ⦿ Resultado: os outros três pneus devem ficar em firme contato com o solo.
- 51 Suba com a roda esquerda comandada pela direção sobre um calço ou guia de 15 cm.
- ⦿ Resultado: os outros três pneus devem ficar em firme contato com o solo.
- 52 Suba com ambas as rodas comandadas pela direção sobre um calço ou guia de 15 cm.
- ⦿ Resultado: os pneus não comandados pela direção devem ficar em firme contato com o solo.

Teste os controles auxiliares

- 53 Desligue o motor.
- 54 Puxe o botão vermelho de parada de emergência para a posição ligado.

- 55 Pressione a chave de pé.
- 56 Simultaneamente, mantenha a chave de alimentação auxiliar na posição ligado e ative cada alavanca de controle de função ou chave seletora.

Observação: para conservar a carga da bateria, teste cada função através de um ciclo parcial de operação.

- ⦿ Resultado: todas as funções da lança e da direção devem funcionar. As funções de movimento não devem operar com alimentação auxiliar.

Teste a função de seleção de elevação/ movimento (se instalada)

- 57 Pressione a chave de pé.
- 58 Mova a alavanca de controle de movimento para fora do centro e ative a chave seletora de função da lança.
- ⦿ Resultado: nenhuma função da lança deve funcionar. A máquina se moverá na direção indicada no painel de controle.
- 59 Conserte qualquer defeito antes de operar a máquina.

Teste do Pacote de proteção de aeronave (se instalado)

- 60 Mova o amortecedor cinza na parte inferior da plataforma 10 cm em qualquer direção.
- 61 Ative cada alavanca de controle de função ou chave seletora.
- ⦿ Resultado: nenhuma das funções da lança e da direção deve funcionar.
- 62 Mova a chave de cancelamento de função para qualquer um dos lados.
- 63 Ative cada alavanca de controle de função ou chave seletora.
- ⦿ Resultado: todas as funções da lança e da direção devem funcionar.

Inspeções



Não opere a máquina a não ser que:

- Você aprenda e pratique os princípios de operação segura da máquina contidos neste manual do operador.
 - 1 Evitar situações de risco.
 - 2 Realizar sempre uma inspeção pré-operação.
 - 3 Realizar sempre os testes de funções antes da utilização.
 - 4 Inspeccionar o local de trabalho.**

Conheça e compreenda a inspeção do local de trabalho antes de prosseguir para a próxima seção.
 - 5 Utilizar a máquina somente para a finalidade planejada.

Noções básicas

A inspeção do local de trabalho ajuda o operador a determinar se o local é adequado para a operação segura da máquina. Ela deve ser realizada pelo operador antes de mover a máquina para o local de trabalho.

É responsabilidade do operador ler e lembrar-se dos riscos no local de trabalho, prestar atenção e evitá-los durante a movimentação, o ajuste e a operação da máquina.

Inspeção do local de trabalho

Fique atento e evite as seguintes situações de risco:

- declives acentuados ou buracos;
- lombadas, obstruções ou detritos;
- superfícies inclinadas;
- superfícies instáveis ou escorregadias;
- obstruções elevadas e condutores de alta tensão;
- locais perigosos;
- superfície com pouca resistência para suportar todas as forças de carga impostas pela máquina;
- condições de clima e vento;
- presença de pessoal não autorizado;
- outras possíveis condições inseguras.

Inspeções

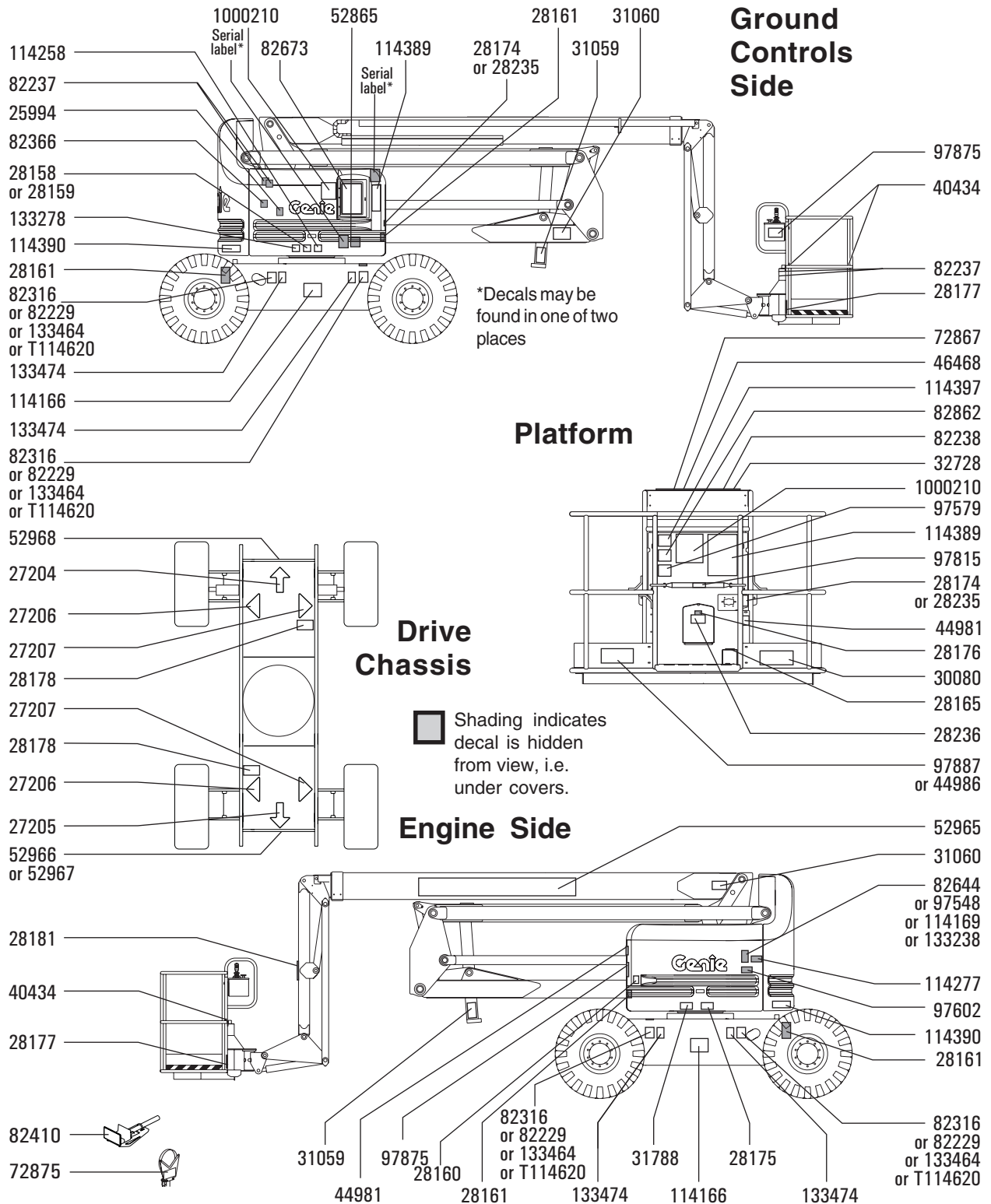
Inspeção dos adesivos com palavras

Determine se os adesivos na máquina contêm palavras ou símbolos. Utilize a inspeção apropriada para verificar se todos os adesivos estão legíveis e nos devidos lugares.

Part No.	Decal Description	Quantity
25994	Notice - Component Damage	1
27204	Arrow - Blue	1
27205	Arrow - Yellow	1
27206	Triangle - Blue	2
27207	Triangle - Yellow	2
28158	Label - Unleaded	1
28159	Label - Diesel	1
28160	Label - Liquid Petroleum Gas (option)	1
28161	Warning - Crushing Hazard	4
28165	Instructions - Foot Switch	1
28174	Label - Power to Platform, 230V	2
28175	Warning - Compartment Access	1
28176	Label - Missing Manuals	1
28177	Warning - Platform Rotate	2
28178	Warning - Shear Point	2
28181	Warning - No Step or Ride	1
28235	Label - Power to Platform, 115V	2
28236	Warning - Failure To Read . . .	1
30080	Instructions - Max Capacity 500 lbs / 227 kg	1
31059	Warning - Collision Hazard	2
31060	Danger - Tip-over Hazard, Interlock	2
31788	Danger - Battery Safety	1
32728	Label - Generator (option)	1
40434	Label - Lanyard Anchorage	3
44981	Label - Air Line to Platform (option)	2
44986	Instructions - Maximum Manual Force 90 lbs / 400 N, Australia	1
46468	Label - Function Override	1
52865	Warning - Annual Inspection, ANSI	1

Part No.	Decal Description	Quantity
52965	Cosmetic - Genie Z-60/34	1
52966	Cosmetic - 4 x 2	1
52967	Cosmetic - 4 x 4	1
52968	Cosmetic - Genie Boom	1
72867	Label - Work Lights	1
72875	Warning - Pipe Cradle	2
82229	Label - Tire Specifications, High Flotation	4
82237	Danger - High Voltage (option)	4
82238	Platform Control Panel	1
82316	Label - Tire Specifications	4
82366	Label - Chevron Rando	1
82410	Warning - Panel Cradle (option)	2
82644	Instructions - Perkins Engine Specifications	1
82673	Ground Control Panel	1
82862	Danger - Fire Hazard (option)	1
97548	Instructions - Deutz Engine Specifications	1
97579	Danger - Tip-over, Welder (option)	1
97602	Warning - Explosion Hazard	1
97815	Label - Lower Mid-rail	1
97875	Label - Weld Cable to Platform (option)	2
97887	Instructions - Maximum Side Force 150 lbs / 667 N, ANSI and CSA	1
114166	Label - Transport Diagram	2
114169	Instructions - Ford Engine Specifications, 423 EFI	1
114258	Danger - Explosion Hazard	1
114277	Label - Belt Routing, Ford models	1
114389	Danger - General Safety	2
114390	Danger - Electrocution Hazard	2
114397	Danger - Tip-over Hazard, Tilt-Alarm	1
133238	Instructions - Perkins Engine Specifications	1
133278	Label - Low Sulfur Fuel (diesel models)	1
133464	Label - Tire Specifications	4
133474	Label - Wheel Load	4
1000210	Instructions - Operating Instructions	2
T114620	Label - Tire Specifications, High Flotation	4

Inspeções



Inspeções

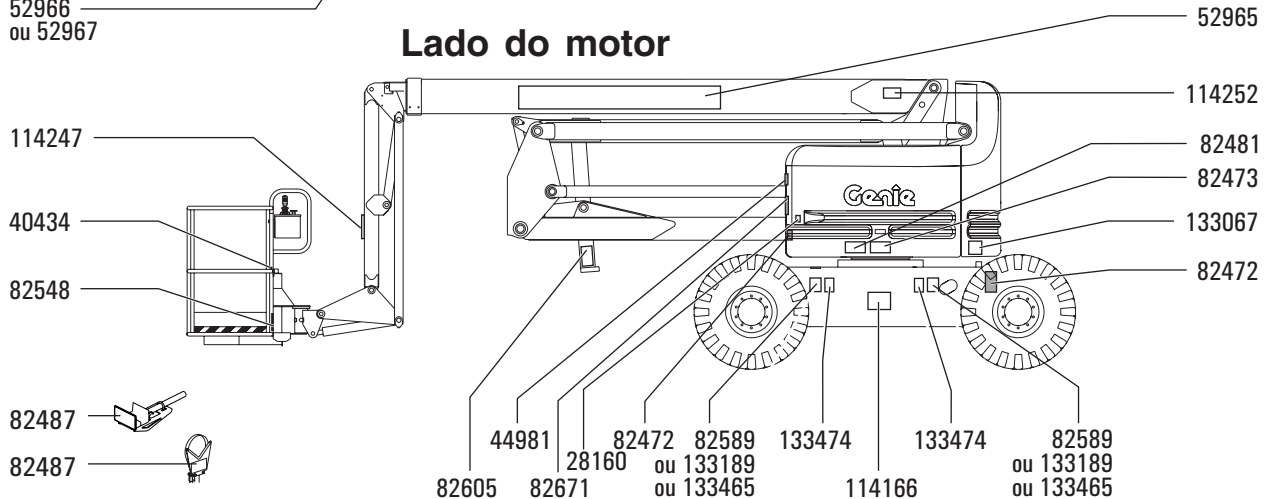
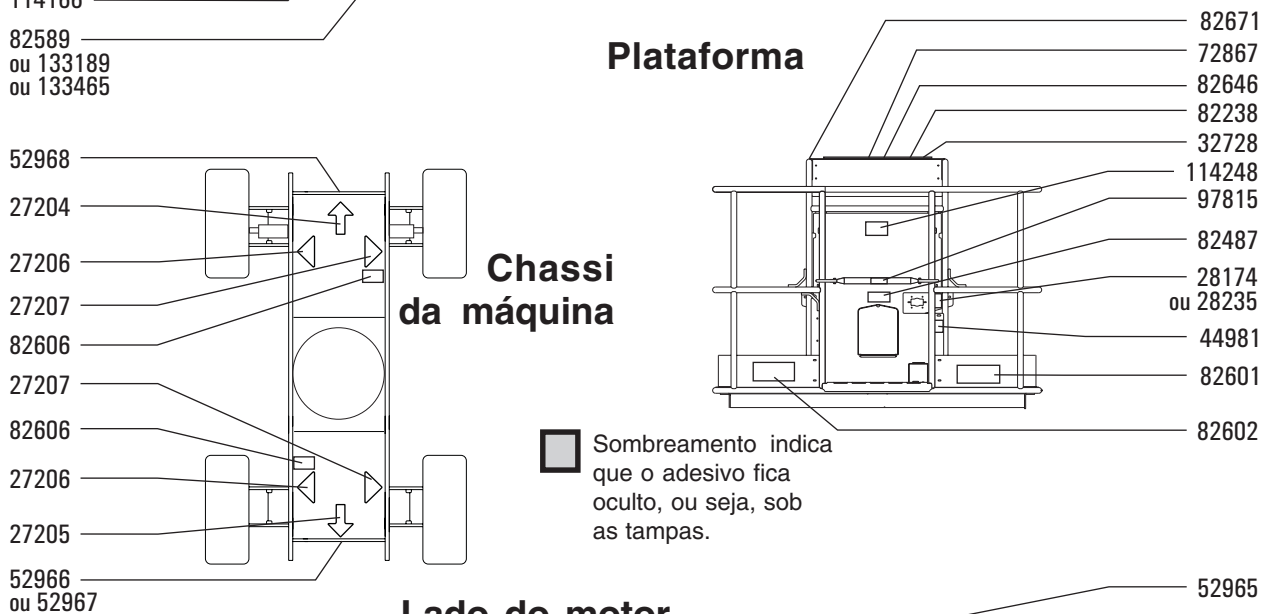
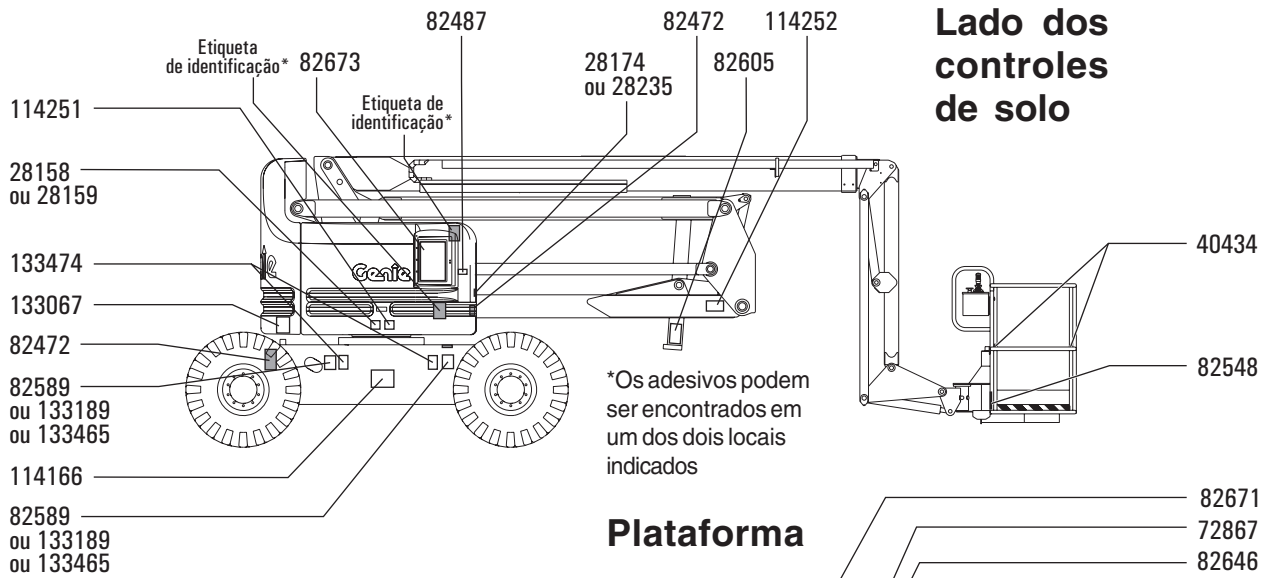
Inspeção dos adesivos com símbolos

Determine se os adesivos na máquina contêm palavras ou símbolos. Utilize a inspeção apropriada para verificar se todos os adesivos estão legíveis e nos devidos lugares.

Núm. de peça	Descrição do adesivo	Quantidade
27204	Seta - Azul	1
27205	Seta - Amarela	1
27206	Triângulo - Azul	2
27207	Triângulo - Amarelo	2
28158	Etiqueta - Sem chumbo	1
28159	Etiqueta - Diesel	1
28160	Etiqueta - Gás liquefeito de petróleo (opcional)	1
28174	Etiqueta - Alimentação para a plataforma, 230 V	2
28235	Etiqueta - Alimentação para a plataforma, 115 V	2
32728	Etiqueta - Gerador (opcional)	1
40434	Etiqueta - Ponto de amarração para transporte	3
44981	Etiqueta - Linha de ar para plataforma (opcional)	2
52965	Decorativa - Genie Z-60/34	1
52966	Decorativa - 4 x 2	1
52967	Decorativa - 4 x 4	1
52968	Decorativa - Genie Boom	1
72867	Etiqueta - Luzes	1
82238	Painel de controle da plataforma	1
82472	Etiqueta - Risco de esmagamento	4
82473	Etiqueta - Acesso ao compartimento	1
82487	Etiqueta - Leia o manual	2
82487	Etiqueta - Leia o manual, acessório para elevação de tubos	2
82487	Etiqueta - Leia o manual, acessório para elevação de painéis	2

Núm. de peça	Descrição do adesivo	Quantidade
82548	Etiqueta - Giro da plataforma	2
82589	Etiqueta - Pressão do pneu	4
82601	Etiqueta - Capacidade máxima, 227 kg	1
82602	Etiqueta - Força lateral máxima 667 N, ANSI	1
82604	Etiqueta - Força lateral máxima 400 N, CE	1
82605	Etiqueta - Risco de colisão	2
82606	Etiqueta - Ponto de corte	2
82646	Etiqueta - Habilitação de movimento	1
82671	Etiqueta - Cabo de solda para a plataforma (opcional)	2
82673	Painel de controle de solo	1
97815	Etiqueta - Trilho central inferior	1
114166	Etiqueta - Diagrama de transporte	2
114247	Etiqueta - Risco de queda	1
114248	Etiqueta - Risco de tombamento, Alarme de inclinação	1
114251	Etiqueta - Risco de explosão	1
114252	Etiqueta - Risco de tombamento, Chaves limitadoras	2
114277	Etiqueta - Percurso da correia, Modelos Ford	1
133067	Etiqueta - Risco de choques elétricos	2
133189	Etiqueta - Pressão do pneu não marcante	4
133465	Etiqueta - Pressão do pneu	4
133474	Etiqueta - Carga na roda	4

Inspeções



Instruções de operação



Não opere a máquina a não ser que:

- Você aprenda e pratique os princípios de operação segura da máquina contidos neste manual do operador.
 - 1 Evitar situações de risco.
 - 2 Realizar sempre uma inspeção pré-operação.
 - 3 Realizar sempre os testes de funções antes da utilização.
 - 4 Inspeccionar o local de trabalho.
- 5 Utilizar a máquina somente para a finalidade planejada.**

Noções básicas

A seção Instruções de operação fornece instruções para cada aspecto da operação da máquina. É responsabilidade do operador cumprir todas as normas e instruções de segurança constantes nos manuais do operador, de segurança e de responsabilidades.

A utilização da máquina com outro objetivo que não seja elevar pessoal, suas ferramentas e materiais a um local aéreo de trabalho é insegura e perigosa.

Somente pessoas treinadas e autorizadas devem ter permissão para operar a máquina. Se mais de um operador for utilizar a máquina em horários diferentes no mesmo turno de trabalho, eles deverão ser qualificados e todos deverão cumprir as normas e instruções de segurança constantes nos manuais do operador, de segurança e de responsabilidades. Isso significa que cada novo operador deve executar uma inspeção pré-operação, testes de funções e uma inspeção do local de trabalho antes de utilizar a máquina.

Instruções de operação

Partida do motor

- 1 Nos controles de solo, coloque a chave de comando na posição desejada.
- 2 Verifique se os botões vermelhos de parada de emergência de solo e da plataforma estão puxados para fora, na posição ligado.

Modelos a gasolina/GLP

- 3 Escolha o combustível, movendo a chave seletora de combustível para a posição desejada.
- 4 Mova a chave seletora de partida do motor para um dos lados. Se o motor não funcionar ou morrer, o atraso de reinício desativará a chave de partida por 3 segundos.



Modelos a diesel

- 3 Desloque a chave de vela incandescente para um dos lados e segure-a por 3 a 5 segundos.
- 4 Mova a chave seletora de partida do motor para um dos lados. Se o motor não funcionar ou morrer, o atraso de reinício desativará a chave de partida por 3 segundos.

Todos os modelos

Se o motor não der partida após 15 segundos de acionamento, determine o motivo e conserte qualquer defeito. Aguarde 60 segundos antes de tentar dar a partida novamente.

Em condições de frio, -6°C ou menos, aqueça o motor por 5 minutos antes de operar para evitar danos ao sistema hidráulico.

Em condições de frio extremo, -18°C ou menos, as máquinas devem estar equipadas com kits opcionais para partida a frio. Tentar dar partida no motor quando as temperaturas estão abaixo de -18°C pode exigir o uso de uma bateria auxiliar.

Modelos a gasolina/GLP: em tempo frio, com temperatura de -6°C ou menos, a partida do motor deve ser dada com gasolina, o motor aquecido por 2 minutos, e então alterada para GLP. Se o motor estiver aquecido, é possível dar partida com GLP.

Parada de emergência

Pressione o botão vermelho de parada de emergência do solo ou da plataforma para a posição desligado, a fim de parar todas as funções e desligar o motor.

Conserte qualquer função que opere quando o botão vermelho de parada de emergência estiver pressionado.

A seleção e o acionamento dos controles de solo cancelam a ação do botão vermelho de parada de emergência da plataforma.

Controles auxiliares

Utilize alimentação auxiliar se a fonte de alimentação primária (motor) falhar.

- 1 Coloque a chave de comando na posição de controle de solo ou da plataforma.
- 2 Puxe o botão vermelho de parada de emergência para a posição ligado.
- 3 Pressione a chave de pé ao acionar os controles auxiliares da plataforma.
- 4 Simultaneamente, mantenha pressionada a chave de alimentação auxiliar e ative a função desejada.



As funções de movimento e direção não funcionarão com a alimentação auxiliar.

Instruções de operação

Operação do solo

- 1 Coloque a chave de comando na posição de controle de solo.
- 2 Puxe o botão vermelho de parada de emergência para a posição ligado.
- 3 Modelos a gasolina/GLP: escolha o combustível, movendo a chave seletora de combustível para a posição desejada.
- 4 Dê partida no motor.

Para posicionar a plataforma

- 1 Segure a chave de habilitação da função em qualquer um dos lados.
- 2 Mova a chave seletora apropriada, de acordo com as marcas no painel de controle.



As funções de movimento e direção não estão disponíveis nos controles de solo.

Operação a partir da plataforma

- 1 Coloque a chave de comando na posição de controle da plataforma.
- 2 Puxe os botões vermelhos de parada de emergência de solo e da plataforma para a posição ligado.
- 3 Modelos a gasolina/GLP: escolha o combustível, movendo a chave seletora de combustível para a posição desejada.
- 4 Dê partida no motor. Não pressione a chave de pé ao dar partida no motor.

Para posicionar a plataforma

- 1 Pressione a chave de pé.
- 2 Mova lentamente a alavanca de controle de função ou a chave seletora apropriada, de acordo com as marcas do painel de controle.

Para dirigir

- 1 Pressione a chave de pé.
- 2 Mova lentamente a alavanca de controle no sentido indicado pelos triângulos azul ou amarelo
OU pressione a chave oscilante localizada na parte superior da alavanca de controle de movimento.

Utilize os triângulos de direção com código de cores nos controles da plataforma e no chassi da máquina para identificar a direção do movimento das rodas.

Para movimentar

- 1 Pressione a chave de pé.
- 2 Aumentar a velocidade: mova lentamente a alavanca de controle de movimento para fora do centro.

Diminuir a velocidade: mova lentamente a alavanca de controle de movimento em direção ao centro.

Parar: volte a alavanca de controle de movimento para o centro ou solte a chave de pé.

Utilize as setas de direção com código de cores nos controles da plataforma e no chassi da máquina para identificar a direção do movimento da máquina.

O movimento da máquina será restrito quando as lanças estiverem elevadas.

Instruções de operação

Operação em declive

Determine a capacidade de inclinação em aclive, declive e de inclinação lateral da máquina e determine o grau de inclinação.



Capacidade máxima de inclinação, plataforma em declive (capacidade de inclinação):
2WD: 25% (14°)
4WD: 40% (22°)



Capacidade máxima de inclinação, plataforma em aclive:
2WD: 20% (11°)
4WD: 30% (17°)



Capacidade máxima de inclinação lateral:
25% (14°)

Observação: a capacidade de inclinação está sujeita às condições do solo e à tração adequada. O termo capacidade de inclinação aplica-se apenas à configuração da plataforma em declive.

Verifique se a lança está abaixo da linha horizontal e se a plataforma está entre as rodas não comandadas pela direção.

Mova a chave seletora de velocidade de movimento da máquina para o símbolo de inclinação.

Para determinar o grau de inclinação:

Calcule a inclinação com um inclinômetro digital OU adote o procedimento a seguir.

Serão necessários:

- um nível de bolha;
- um pedaço de madeira reto, com pelo menos 1 m de comprimento;
- uma fita métrica.

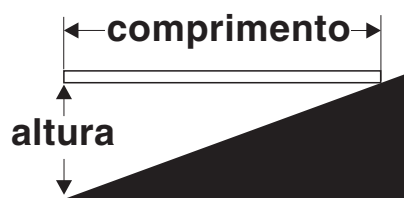
Coloque o pedaço de madeira na inclinação.

No final do declive, coloque o nível de bolha na extremidade superior do pedaço de madeira e eleve a extremidade inferior do pedaço de madeira até que ele fique nivelado.

Com o pedaço de madeira nivelado, calcule a distância vertical entre a extremidade inferior do pedaço de madeira e o solo.

Divida a distância que consta na fita métrica (altura) pelo comprimento do pedaço de madeira (comprimento) e multiplique por 100.

Exemplo:



Pedaço de madeira = 3,6 m

Comprimento = 3,6 m

Altura = 0,3 m

$0,3 \text{ m} \div 3,6 \text{ m} = 0,083 \times 100 = 8,3\%$ de inclinação

Se a inclinação exceder a capacidade máxima de inclinação em aclive, declive ou de inclinação lateral, a máquina deve ser içada ou transportada para cima ou para baixo do declive. Consulte a seção Transporte e elevação.

Instruções de operação

Habilitação do movimento

A lâmpada acesa indica que a lança passou de uma das rodas não comandadas pela direção e que a função de movimento foi interrompida.



Para acionar, segure a chave de habilitação de movimento em um dos lados e mova lentamente a alavanca de controle de movimento para fora do centro.

Fique atento porque a máquina pode mover-se na direção oposta à dos controles de movimento e direção.

Utilize sempre as setas de direção com código de cores nos controles da plataforma e no chassi da máquina para identificar a direção do movimento da máquina.

Seleção da velocidade de operação

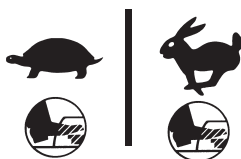


- Símbolo de inclinação de máquina em operação: operação de pequeno alcance para inclinações.
- Símbolo de máquina em superfície nivelada: operação de longo alcance para velocidade máxima de operação.

Seleção da marcha lenta (rpm)

Quando a chave de pé não estiver pressionada, o motor ficará na marcha lenta de menor rpm.

- Símbolo de tartaruga: marcha lenta baixa acionada pela chave de pé.
- Símbolo de coelho: marcha lenta alta acionada pela chave de pé.



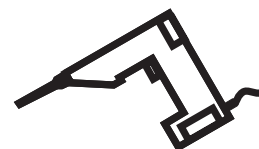
Gerador (se instalado)

Para ligar o gerador, mova a chave seletora para a posição ligado.

Conecte uma ferramenta elétrica na tomada GFCI de alimentação da plataforma.

Para desligar o gerador, mova a chave seletora do gerador para a posição desligado.

Observação: as funções da máquina não operam enquanto o gerador estiver em funcionamento e a chave de pé não estiver pressionada. Quando a chave de pé é pressionada, o gerador é desligado automaticamente e as funções da máquina entram em operação.



Lâmpada indicadora de máquina desnivelada (se instalada)



A lâmpada acesa indica que a máquina está desnivelada. O alarme de inclinação soa quando a lâmpada estiver acesa. Mova a máquina para uma superfície firme e nivelada.

Instruções de operação

Lâmpada de verificação do motor (se instalada)



Lâmpada acesa e motor desligado: identifique a máquina e retire-a de serviço.

Lâmpada acesa e motor ainda em funcionamento: entre em contato com a assistência técnica em 24 horas.

Pacote de proteção de aeronave (se instalado)

Se os amortecedores da plataforma entrarem em contato com os componentes da aeronave, a máquina desligará e nenhuma função irá operar.

Mova a chave seletora de cancelamento de função para um dos lados para operar a máquina.

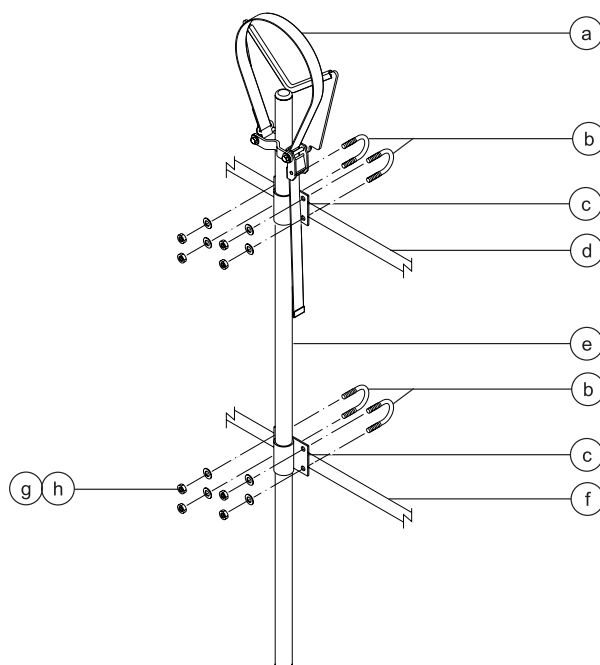
Após cada utilização

- 1 Selecione um local de estacionamento seguro: uma superfície nivelada e firme, sem obstruções e tráfego.
- 2 Retraia e desça a lança até a posição retraída.
- 3 Gire a base giratória de modo que a lança fique entre as rodas não comandadas pela direção.
- 4 Coloque a chave de comando na posição desligado e remova a chave para evitar a utilização por pessoas não autorizadas.
- 5 Calce as rodas.

Instruções de operação

Instruções do acessório para elevação de tubos

O conjunto consiste em dois acessórios para elevação de tubos posicionado na lateral da plataforma e montado nos trilhos com parafusos em forma de U.



- | | | | |
|---|-------------------------------------|---|--|
| a | correia | e | solda do acessório para elevação |
| b | parafusos em U | f | trilho central da plataforma |
| c | montagem do acessório para elevação | g | arruelas lisas |
| d | trilho superior da plataforma | h | porcas Nylock de $\frac{3}{8}$ de polegada |

Observe e siga estas instruções:

- Os acessórios para elevação de tubos devem ser instalados na parte interna da plataforma.
- Os acessórios para elevação de tubos não devem obstruir os controles ou a entrada da plataforma.
- A parte inferior do acessório para elevação de tubos deve ficar apoiada no piso da plataforma.
- Verifique se a plataforma está nivelada antes de instalar um acessório para elevação de tubos.


Instalação do acessório para elevação de tubos


- 1 Instale um acessório para elevação de tubos em cada lateral da plataforma. Consulte a ilustração à esquerda. Verifique se a parte inferior do acessório para elevação de tubos está apoiada no piso da plataforma.
- 2 Instale dois parafusos em forma de U na parte externa dos trilhos da plataforma através de cada montagem do acessório para elevação de tubos.
- 3 Prenda cada parafuso em forma de U com duas arruelas e duas porcas.

Instruções de operação

Operação do acessório para elevação de tubos

- 1 Verifique se as instruções de montagem e instalação do conjunto do acessório para elevação de tubos foram seguidas corretamente e se os acessórios estão presos nos trilhos da plataforma.
- 2 Coloque a carga de modo que fique apoiada nos dois conjuntos. O comprimento da carga deve ficar paralelo ao comprimento da plataforma.
- 3 Centralize a carga nos acessórios para elevação de tubos.
- 4 Prenda a carga em cada conjunto. Passe a correia de náilon na carga. Solte a trava e deslize a correia. Aperte a correia.
- 5 Empurre e puxe a carga com cuidado para verificar se os acessórios e a carga estão presos.
- 6 Mantenha a carga presa enquanto a máquina estiver se movimentando.

 Risco de tombamento. O peso do conjunto do acessório para elevação de tubos e da carga nos acessórios reduz a capacidade nominal da plataforma da máquina e deve ser considerado na carga total da plataforma.

 Risco de tombamento. O peso do conjunto do acessório para elevação de tubos e da carga dos acessórios pode limitar o número máximo de ocupantes na plataforma.

Capacidade do acessório para elevação de tubos

Todos os modelos 90,7 kg

Peso do conjunto do acessório para elevação de tubos 9,5 kg

Instruções de operação

Conjunto do acessório para elevação de painéis

- 1 Coloque o adesivo de advertência na parte frontal de cada acessório para elevação de painéis (se necessário).
- 2 Instale o amortecedor de borracha 1 na base do acessório. Consulte a ilustração.
- 3 Prenda o amortecedor com duas contraporcas de alto perfil e duas arruelas.

Instalação do acessório para elevação de painéis

- 1 Insira a parte do gancho nas fendas da base do acessório.
- 2 Enganche o acessório para elevação de painéis no tubo inferior da plataforma no local desejado.
- 3 Instale o amortecedor de borracha 2 na base do acessório e coloque o gancho. Consulte a ilustração.
- 4 Prenda com duas contraporcas de baixo perfil.
- 5 Se o acessório para elevação de painéis estiver instalado em um tubo de suporte do piso da plataforma, insira o parafuso em forma de U no piso, ao redor do tubo e na base do acessório.
- 6 Prenda o parafuso em forma de U com duas porcas e duas arruelas. Vá para a etapa 9.
- 7 Se o acessório para elevação de painéis não estiver instalado em um tubo de suporte do piso da plataforma, use o tubo de alumínio fornecido.
- 8 Coloque o tubo entre o acessório e o piso na plataforma. Insira o parafuso em forma de U no piso, ao redor do tubo e na base do acessório.
- 9 Repita o procedimento acima para o segundo conjunto de peças.

Instalação da espuma de proteção

- 1 Instale as duas peças de espuma de proteção nos trilhos da plataforma. Posicione as espumas de proteção de modo que os painéis fiquem protegidos contra o contato com os trilhos da plataforma.

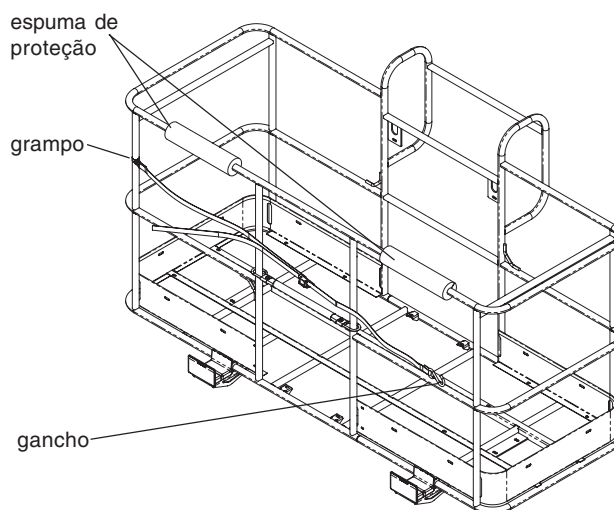
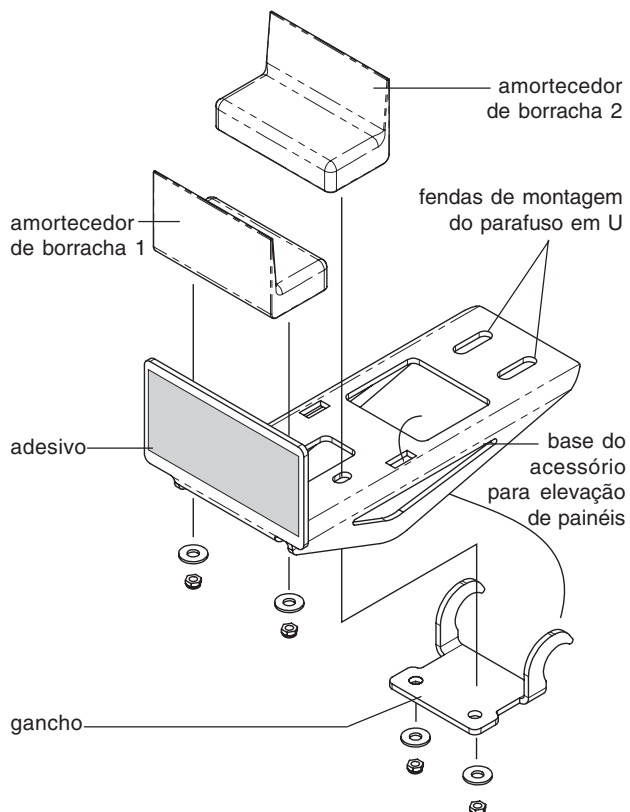
Instalação da correia

- 1 Abra o grampo e instale-a ao redor de um tubo vertical do trilho da plataforma.
- 2 Insira um parafuso com uma arruela em um dos lados do grampo.
- 3 Instale a placa de extremidade do conjunto da correia no parafuso.
- 4 Insira o parafuso no outro lado do grampo.
- 5 Prenda com uma arruela e uma porca. Não aperte demais. A placa de extremidade deve deslizar no trilho da plataforma.

Instruções de operação

Operação do acessório para elevação de painéis

- 1 Prenda os dois acessórios na plataforma.
- 2 Coloque a carga de modo que fique apoiada nos dois conjuntos.
- 3 Centralize a carga na plataforma.
- 4 Prenda a carga na plataforma usando a correia. Aperte a correia.



Instruções de transporte e elevação



Observe e siga estas instruções:

- ☑ A Genie Industries fornece estas informações de segurança como uma recomendação. Os motoristas são os únicos responsáveis por garantir a segurança das máquinas e a seleção correta do trailer de acordo com as normas do Ministério dos Transportes dos EUA, outras normas locais e a política da empresa.
- ☑ Os clientes da Genie que necessitarem transportar qualquer empilhadeira ou produto Genie devem contratar uma transportadora qualificada especializada na preparação, no carregamento e na segurança de equipamento de construção e elevação para remessa internacional.
- ☑ Somente operadores de guindastes qualificados devem realizar operações de carga ou descarga da máquina em um caminhão.
- ☑ O veículo de transporte deve estar estacionado em uma superfície nivelada.
- ☑ O veículo de transporte deve estar preso para evitar que deslize enquanto a máquina estiver sendo carregada.
- ☑ Verifique se a capacidade do veículo, as superfícies de carga e as correntes ou correias são suficientes para suportar o peso da máquina. Os equipamentos Genie são muito pesados em comparação com o seu tamanho. Consulte o peso da máquina na etiqueta de identificação. Consulte a seção Inspeções para obter a localização da etiqueta de identificação.
- ☑ Antes de transportar, verifique se a base giratória está presa com a trava de rotação. Antes de acionar a máquina, lembre-se de destravar a base giratória.
- ☑ Não movimente a máquina em um declive superior à capacidade de inclinação de subida, descida ou lateral da máquina. Consulte o item Operação em declive, na seção Instruções de operação.
- ☑ Se a inclinação da carroceria do veículo de transporte exceder a capacidade máxima de inclinação em aclive ou declive, a máquina deve ser carregada e descarregada por meio de um guindaste, como descrito. Consulte a seção Especificações para obter a capacidade de inclinação da máquina.

Configuração de roda livre para içamento

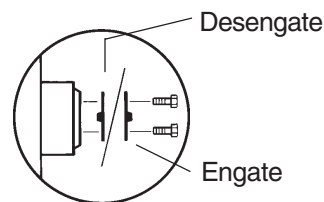
Calce as rodas para impedir que a máquina se desloque.

Libere os freios das rodas não comandadas pela direção virando as tampas de desconexão do cubo de tração.

Verifique se a linha do guincho está presa de forma adequada aos pontos de amarração do chassi da máquina e se o caminho está desobstruído.

Execute os procedimentos inversos para engatar novamente os freios.

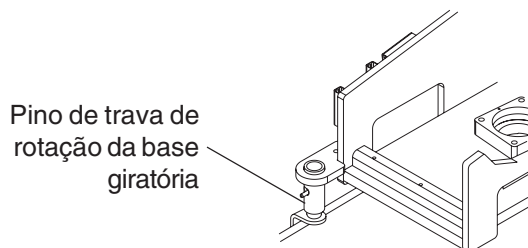
Observação: não é recomendável rebocar o modelo Genie Z-60/34. Se a máquina precisar ser rebocada, não exceda 3,2 km/h.



Instruções de transporte e elevação

⚠ Fixação a caminhão ou trailer para transporte

Utilize sempre o pino de trava de rotação da base giratória ao transportar a máquina.



Coloque a chave de comando na posição desligado e remova-a antes de iniciar o transporte.

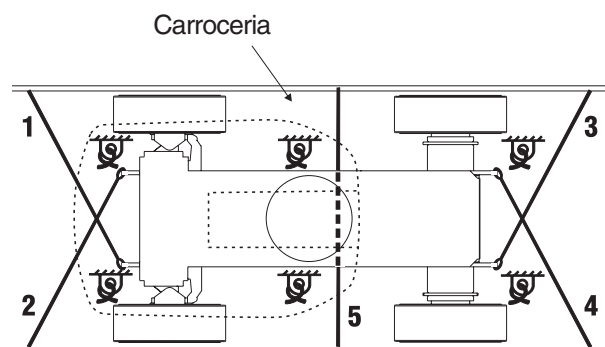
Inspeccione a máquina por completo para ver se há peças frouxas ou soltas.

Fixação do chassi

Utilize correntes com grande capacidade de carga.

Utilize 5 correntes, no mínimo.

Ajuste o cordame para evitar danos às correntes.

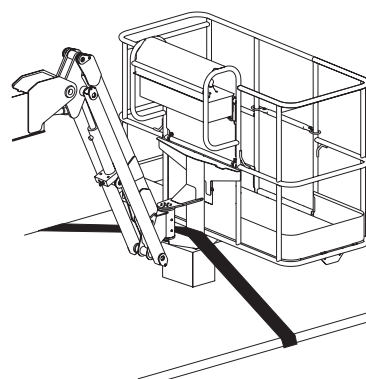


Fixação da plataforma

Verifique se o jib e a plataforma estão na posição retraída.

Coloque um bloco de madeira sob o rotor da plataforma. Não permita que o bloco entre em contato com o cilindro da plataforma.

Fixe a plataforma com uma correia de nylon, através do suporte inferior da plataforma. Ao prender a seção da lança, não pressione demais.



Instruções de transporte e elevação



Observe e siga estas instruções:

- ☑ Somente pessoal técnico qualificado deve ajustar e elevar a máquina.
- ☑ Verifique se a capacidade do guindaste, as superfícies de carregamento e as correias ou cabos são suficientes para suportar o peso da máquina. Consulte o peso da máquina na etiqueta de identificação.

Instruções de elevação

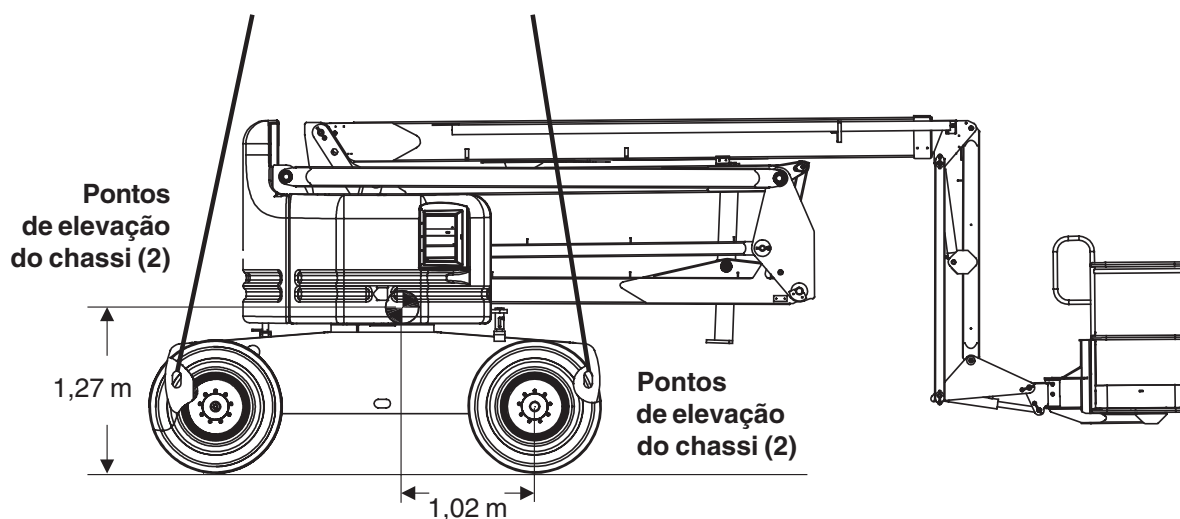
Abaixe e retraia completamente a lança. Mova o jib perpendicularmente ao solo. Remova todos os itens soltos da máquina.

Use a trava de rotação da base para fixar a base giratória.

Determine o centro de gravidade da máquina, utilizando a figura desta página.

Prenda o cordame somente nos pontos de elevação indicados na máquina. Existem quatro pontos de elevação no chassi.

Ajuste o cordame para evitar danos à máquina e para manter seu nivelamento.



Manutenção



Observe e siga estas instruções:

- ☑ Somente os itens de manutenção de rotina especificados neste manual devem ser executados pelo operador.
- ☑ As inspeções programadas de manutenção devem ser executadas por técnicos de manutenção qualificados, de acordo com as especificações do fabricante e com os requisitos relacionados no manual de responsabilidades.
- ☑ Utilize somente peças sobressalentes aprovadas pela Genie.

Legenda dos símbolos de manutenção

Os símbolos a seguir foram utilizados neste manual para ajudar a indicar o objetivo das instruções. Estes são os respectivos significados dos símbolos exibidos no início de um procedimento de manutenção:



Indica que são necessárias ferramentas para executar o procedimento.



Indica que são necessárias novas peças para realizar o procedimento.



Indica que o motor deve estar frio para a execução desse procedimento.

Verifique o nível de óleo do motor



A manutenção do nível correto de óleo do motor é fundamental para o bom desempenho e aumento da vida útil do motor. A operação da máquina com nível de óleo inadequado pode danificar componentes do motor.

Observação: verifique o nível do óleo com o motor desligado.

- 1 Verifique a vareta de nível de óleo. Adicione óleo, se necessário.

Motor Perkins 404D-22

Tipo de óleo	15W-40
--------------	--------

Tipo de óleo - condições de frio	5W-40
----------------------------------	-------

Motor Ford DSG-423 EFI

Tipo de óleo	5W-20
--------------	-------

Motor Deutz D2011 L03i

Tipo de óleo	15W-40
--------------	--------

Tipo de óleo - condições de frio	5W-30
----------------------------------	-------

Manutenção

Verifique o nível de óleo hidráulico



É fundamental para a operação da máquina manter o óleo hidráulico no nível correto. Níveis incorretos do óleo hidráulico podem danificar os componentes hidráulicos. As inspeções diárias permitem que o inspetor identifique variações no nível do óleo, o que pode indicar a existência de problemas no sistema hidráulico.

- 1 Verifique se a lança está na posição retraída e então inspecione o indicador de nível existente na lateral do tanque de óleo hidráulico. O nível do óleo hidráulico deve estar dentro dos 5 cm superiores do indicador de nível.
- 2 Adicione óleo, se necessário.

Especificações do óleo hidráulico

Tipo de óleo hidráulico	Chevron Rando HD Equivalente a Premium MV
-------------------------	--

Verifique o nível do fluido refrigerante do motor - Modelos refrigerados a fluido



A manutenção do nível correto de fluido refrigerante do motor é fundamental para a vida útil do motor. Um nível inadequado de fluido refrigerante afeta a capacidade de refrigeração do motor e danifica seus componentes. As inspeções diárias permitem que o inspetor identifique variações no nível do fluido refrigerante, o que pode indicar a existência de problemas no sistema de refrigeração.

- 1 Verifique o nível do fluido refrigerante. Adicione fluido, se necessário.
- ⊙ Resultado: o nível de fluido deve estar visível na parte superior do tanque do radiador.

ADVERTÊNCIA

Risco de queimadura. Não remova a tampa do radiador se o motor e/ou o radiador estiverem quentes. O motor e o radiador devem estar frios ao toque antes de a inspeção de nível do fluido refrigerante ser realizada.

Manutenção

Verifique as baterias



Para o bom desempenho do motor e para que sua operação ocorra com segurança, é fundamental que a bateria esteja em boas condições. Níveis de fluido inadequados ou cabos e conexões danificados podem resultar em danos aos componentes do motor e em situações de risco.

- ⚠ Risco de choques elétricos. O contato com circuitos energizados ou ativados pode resultar em acidentes pessoais graves ou morte. Retire anéis, relógios e outras jóias.
- ⚠ Risco de acidentes pessoais. As baterias contêm ácido. Evite derramamento do ácido das baterias ou contato com ele. Neutralize o ácido de bateria derramado com bicarbonato de sódio e água.

- 1 Coloque óculos e roupas de proteção.
- 2 Verifique se as conexões do cabo da bateria estão bem firmes e sem sinais de corrosão.
- 3 Verifique se o dispositivo de fixação da bateria está bem preso.

Observação: a colocação de protetores de terminais e de uma vedação contra corrosão ajuda a eliminar a corrosão nos terminais e cabos da bateria.

Verifique a pressão dos pneus



- ⚠ Risco de tombamento. Um pneu inflado excessivamente pode estourar, o que pode comprometer a estabilidade da máquina e tombá-la.
- ⚠ Risco de tombamento. O uso de produtos para reparo temporário de pneus furados pode causar falha do pneu, o que pode comprometer a estabilidade da máquina e tombá-la.
- ⚠ Risco de acidentes pessoais. Um pneu muito cheio pode estourar e causar acidentes pessoais graves ou morte.

Observação: este procedimento não precisa ser executado em máquinas equipadas com pneus com espuma.

- 1 Verifique cada pneu com um manômetro e calibre, se necessário.

Pressão do pneu não marcante	4,1 bar
Pressão do pneu de 15 x 19,5; 16 lonas	4,5 bar
Pressão do pneu 355/55 D625; 14 lonas	4,83 bar

Manutenção

Manutenção programada

Manutenções trimestrais, anuais e a cada dois anos devem ser executadas por uma pessoa treinada e qualificada para realizar a manutenção na máquina, de acordo com os procedimentos que se encontram no manual de serviço.

Máquinas que estiveram paradas por um período superior a três meses devem ser submetidas à inspeção trimestral antes de serem utilizadas novamente.

Especificações

Altura máxima de trabalho	20,1 m
Altura máxima da plataforma	18,3 m
Altura máxima em posição retraída	2,7 m
Alcance horizontal máximo	10,4 m
Largura	2,5 m
Comprimento, posição retraída	8,2 m
Capacidade máxima de carga	227 kg
Velocidade máxima do vento	12,5 m/s
Distância entre eixos	2,5 m
Raio de manobra (interno)	3,04 m
Raio de manobra (externo)	6,1 m
Rotação da base giratória (em graus)	contínua
Interferência traseira da mesa giratória	0
Velocidade de operação, retraída	4,8 km/h 12,2 m/9 s
Velocidade de operação, elevada ou estendida	1,0 km/h 12,2 m/40 s
Controles	12 V CC proporcional
Dimensões da plataforma, 4 pés (largura x comprimento)	76 cm x 1,2 m
Dimensões da plataforma, 5 pés (largura x comprimento)	76 cm x 1,5 m
Dimensões da plataforma, 6 pés (largura x comprimento)	76 cm x 1,8 m
Dimensões da plataforma, 8 pés (largura x comprimento)	91 cm x 2,4 m
Nivelamento da plataforma	autonivelamento
Rotação da plataforma	180°
Tomada CA na plataforma	padrão
O valor da vibração não excede	2,5 m/s ²
Pressão hidráulica, máxima (funções da lança)	179,3 bar
Tensão no sistema	12 V

A melhoria contínua de nossos produtos é uma política da Genie. As especificações dos produtos estão sujeitas a alterações sem aviso prévio ou obrigações.

Pneus	(os quatro pneus precisam ter o mesmo tamanho) 15 x 19,5; 16 lonas 355/55 D625; 14 lonas (baixo perfil)
-------	---

Altura mínima do chão	
Pneus de 15 x 19,5; 16 lonas	40,1 cm
355/55 D625; 14 lonas (pneus de baixo perfil)	38 cm

Capacidade do tanque de combustível	75,7 litros
-------------------------------------	-------------

Peso	Consulte a etiqueta
(Os pesos da máquina variam de identificação conforme as configurações de opcionais.)	

Emissões de ruídos pelo ar

Nível de pressão do som em estações de trabalho no solo	84 dBa
---	--------

Nível de pressão do som em estações de trabalho na plataforma	75 dBa
---	--------

Nível de potência de som garantido	105 dBa
------------------------------------	---------

Capacidade máxima de inclinação, posição retraída, 2WD

Plataforma em declive	25% (14°)
-----------------------	-----------

Plataforma em aclave	20% (11°)
----------------------	-----------

Inclinação lateral	25% (14°)
--------------------	-----------

Capacidade máxima de inclinação, posição retraída, 4WD

Plataforma em declive	40% (22°)
-----------------------	-----------

Plataforma em aclave	30% (17°)
----------------------	-----------

Inclinação lateral	25% (14°)
--------------------	-----------

Observação: a capacidade de inclinação está sujeita às condições do solo e à tração adequada.

Informações sobre carga no piso

Carga nos pneus, máxima	5.829 kg
-------------------------	----------

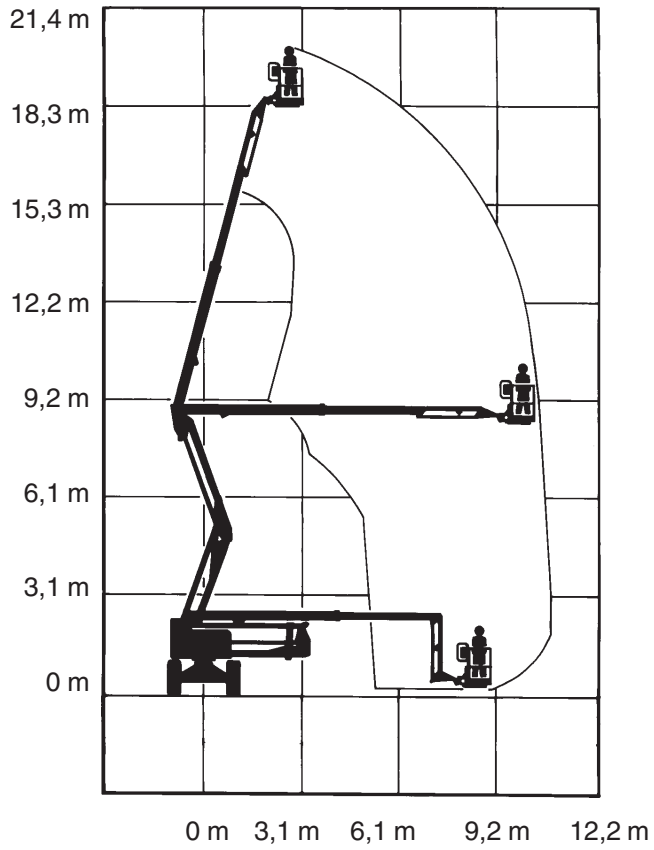
Pressão de contato dos pneus	4,92 kg/cm ² 483 kPa
------------------------------	------------------------------------

Pressão ocupada	1.339 kg/m ² 13,13 kPa
-----------------	--------------------------------------

Observação: as informações sobre carga no piso são aproximadas e não incorporam diferentes configurações de opcionais. Devem ser utilizadas somente com fatores de segurança adequados.

Especificações

Envelo de trabalho da Z-60/34



Genie Scandinavia Fone + 46 31 575100 Fax + 46 31 579020
Genie France Fone + 33 (0)2 37 26 09 99 Fax + 33 (0)2 37 26 09 98
Genie Iberica Fone + 34 93 579 5042 Fax + 34 93 579 5059
Genie Germany Fone + 49 (0)4202 88520 Fax + 49 (0)4202 8852-20
Genie U.K. Fone + 44 (0)1476 584333 Fax + 44 (0)1476 584334
Genie Mexico City Fone + 52 55 5666 5242 Fax + 52 55 5666 3241

Genie North America
Fone 425.881.1800
Discagem direta gratuita
USA e Canada
800.536.1800
Fax 425.883.3475

Genie Australia Pty Ltd.
Fone + 61 7 3375 1660
Fax + 61 7 3375 1002

Genie China
Fone + 86 21 53852570
Fax + 86 21 53852569

Genie Malaysia
Fone + 65 98 480 775
Fax + 65 67 533 544

Genie Japan
Fone + 81 3 3453 6082
Fax + 81 3 3453 6083

Genie Korea
Fone + 82 25 587 267
Fax + 82 25 583 910

Genie Brasil
Fone + 55 11 41 665 755
Fax + 55 11 41 665 754

Genie Holland
Fone + 31 183 581 102
Fax + 31 183 581 566

Distribuído por: